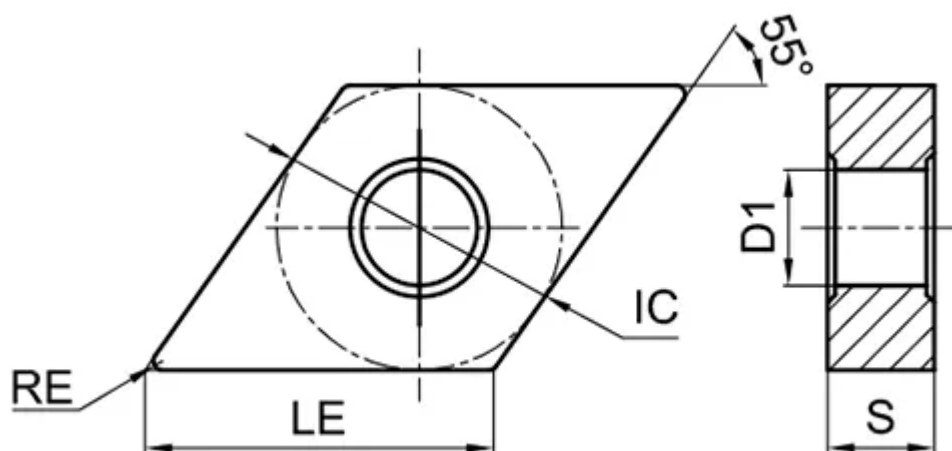
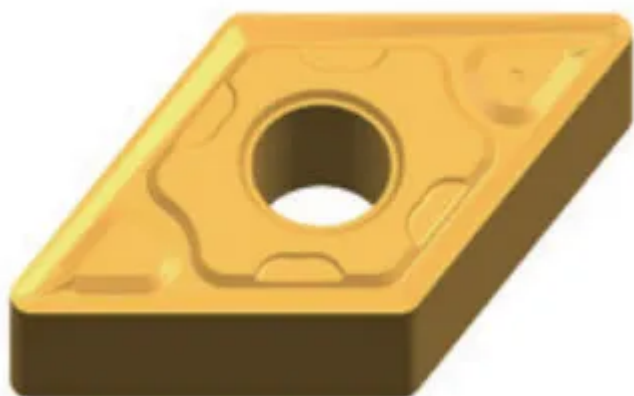


[DNMG150408-EM-GST7120](#)

1. [Главная](#)
2. [Все пластины](#)
3. [Форма пластины: Ромб 55° \(D***\)](#)
4. [Геометрия: DNMG](#)
5. [Размер: 15](#)
6. [Радиус при вершине: 0.8](#)
7. DNMG150408-EM-GST7120

Артикул:

DNMG150408-EM-GST7120



[В корзину](#)



[View PDF](#)



Количество на складе

129

Тип

пластина токарная твердосплавная

Бренд

[GESAC](#)

Геометрия

DNMG

Форма пластины

Ромб 55° (D***)

Размер

15

Радиус RE

0.8

Обрабатываемый материал

S

Тип обработки 1

Получистовая

Черновая

D1

5.16

IC

12.7

LE

15.5

S

4.76

Задний угол

0° (*N**)

Конструкция пластины

с отверстием/двухсторонний (**G)

Материал пластины

твердый сплав с PVD

Сплав пластины

GST7120

Стружколом

EM