

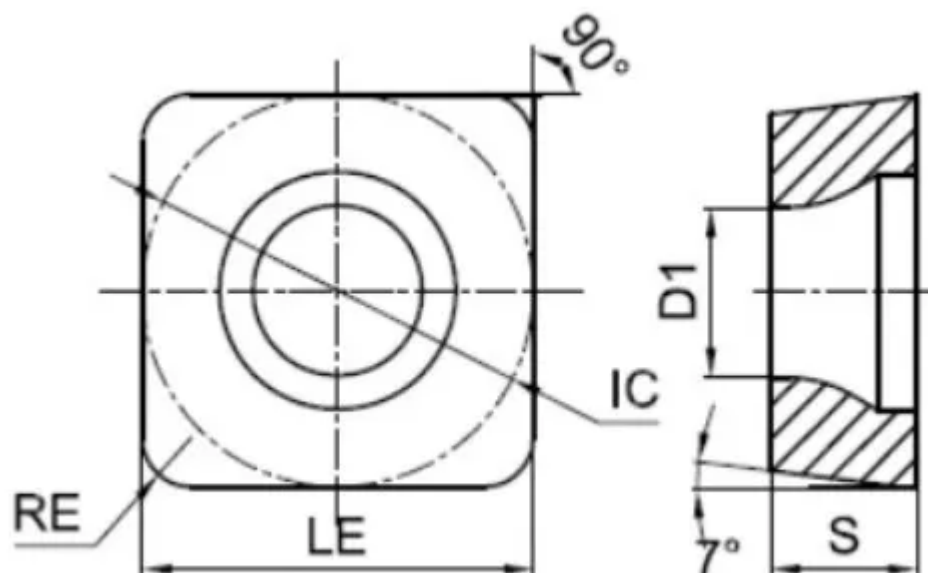
## SCMT380932-ST-GS4130

1. [Главная](#)
2. [Все пластины](#)
3. [Форма пластины: Квадрат 90° \(S\\*\\*\\*\)](#)
4. [Геометрия: SCMT](#)
5. [Радиус при вершине: 3.2](#)
6. SCMT380932-ST-GS4130

Артикул:

SCMT380932-ST-GS4130





[В корзину](#)



[View PDF](#)



Количество на складе

34

Тип

пластина токарная твердосплавная

Бренд

[GESAC](#)

Геометрия

SCMT

Форма пластины

Квадрат 90° (S\*\*\*)

Радиус RE

3.2

Обрабатываемый материал

M

S

Тип обработки 1

Черновая

D1

9

IC

38.1

LE

38.1

S

9.62

Задний угол

7° (\*C\*\*)

Конструкция пластины

отверстие с зенковкой 40°-60°/односторонний (\*\*T)

Материал пластины

твердый сплав с PVD

Сплав пластины

GS4130

Стружколом

ST