

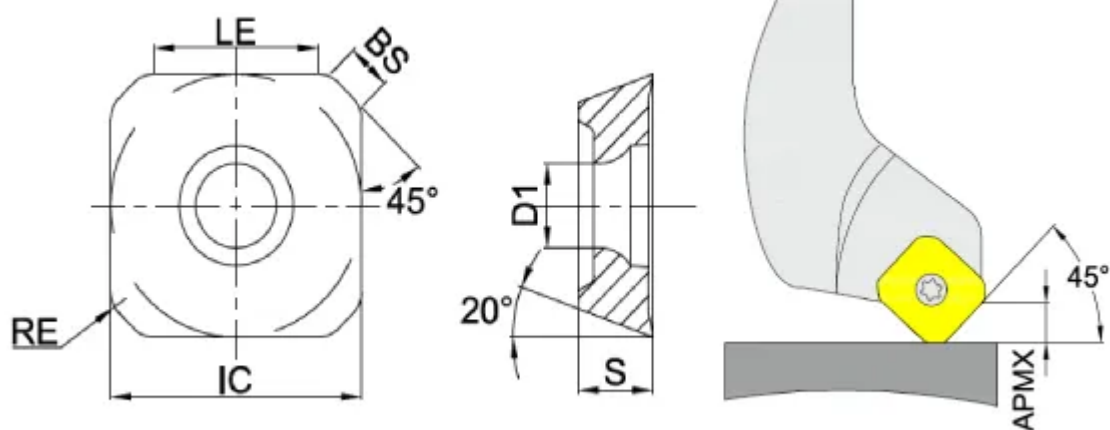
## [SEET12T3-SM-RM025](#)

1. [Главная](#)
2. [Все пластины](#)
3. [Геометрия: SE\\*T](#)
4. SEET12T3-SM-RM025

Артикул:

SEET12T3-SM-RM025





[В корзину](#)



[View PDF](#)



Тип

пластина фрезерная твердосплавная

Бренд

[TACTIC](#)

Геометрия

[SE\\*T](#)

Форма пластины

[Квадрат 90°](#)

Размер фрезерной пластины

[12](#)

RE, мм (r)

1.5

Обрабатываемый материал

M

Тип обработки 1

Получистовая

D1

4.1

BS

2.1

S

3.97

Сплав пластины

RM025

Стружколом

SM

IC, мм (ØI.C)

13.4

KRINS

45°

AN

20°

Количество на складе

0

Примечание:

Данная фрезерная пластина является аналогом пластины Sandvik Coromant® **R245-12 T3 M-PM** и предназначена для фрезерных корпусов группы **CoroMill 245**. Также данная пластина является полным аналогом пластины Mitsubishi Materials® **SEET13T3AGEN/SEMT13T3AGSN** и предназначена для фрезерных корпусов группы **ASX445**.