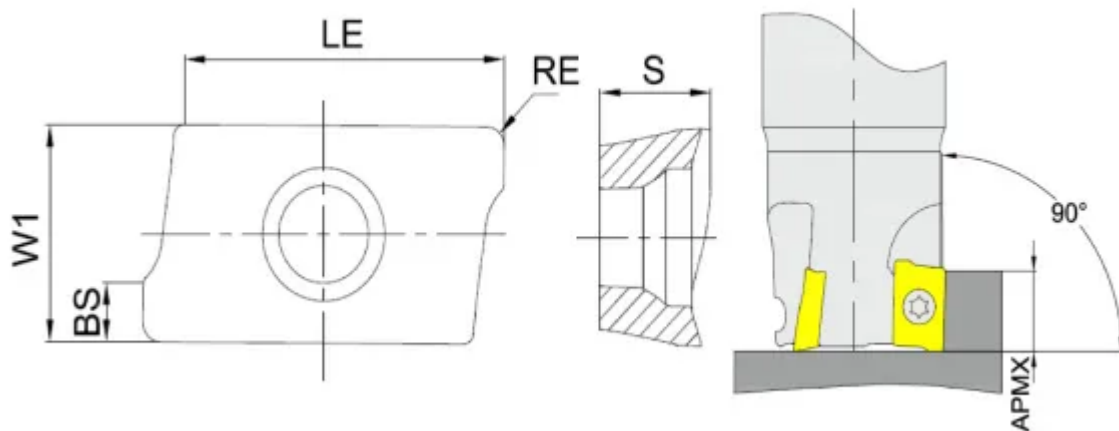


[R390-11T308-SP-RM025](#)

1. [Главная](#)
2. [Все пластины](#)
3. [Геометрия: R390](#)
4. R390-11T308-SP-RM025

Артикул:

R390-11T308-SP-RM025



[В корзину](#)



[View PDF](#)



Тип

пластина фрезерная твердосплавная

Бренд

[TACTIC](#)

Геометрия

[R390](#)

Размер фрезерной пластины

[11](#)

RE, мм (r)

0.8

Обрабатываемый материал

P

M

S

Тип обработки 1

Получистовая

BS

1.2

S

3.59

Сплав пластины

RM025

Стружколом

SP

LE (L)

10

W1

6.8

Количество на складе

0

Примечание:

Данная фрезерная пластина является полным аналогом пластины Sandvik Coromant® **R390-11T308** и предназначена для фрезерных корпусов группы **R390 CoroMill**.