

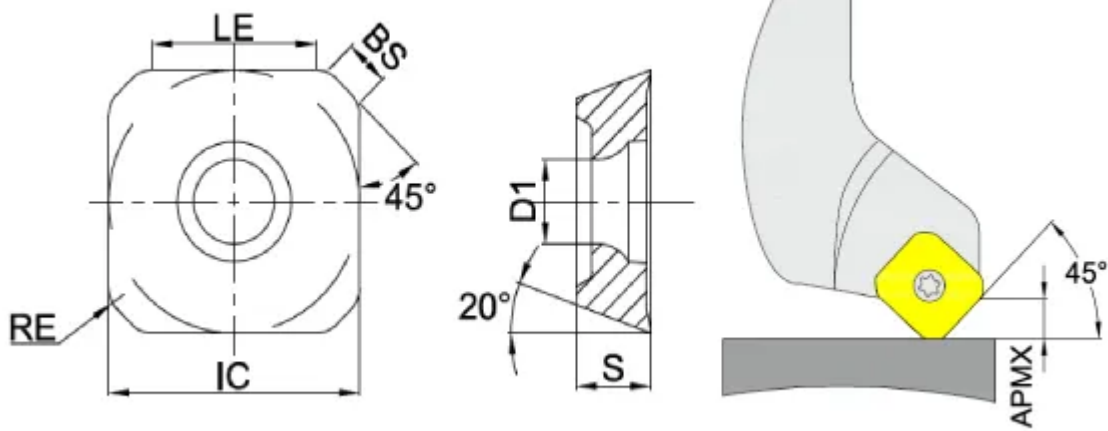
[SEET12T3-AL-H010](#)

1. [Главная](#)
2. [Все пластины](#)
3. [Геометрия: SE*T](#)
4. SEET12T3-AL-H010

Артикул:

SEET12T3-AL-H010





[В корзину](#)



[View PDF](#)

TACTIC

Тип

пластина фрезерная твердосплавная

Бренд

[TACTIC](#)

Геометрия

[SE*T](#)

Форма пластины

[Квадрат 90°](#)

Размер фрезерной пластины

[12](#)

RE, мм (r)

1.5

Обрабатываемый материал

N

Тип обработки 1

Получистовая

D1

4.1

BS

2.1

S

3.97

Сплав пластины

H010

Стружколом

AL

IC, мм (ØI.C)

13.4

KRINS

45°

AN

20°

Количество на складе

0

Примечание:

Данная фрезерная пластина является аналогом пластины Sandvik Coromant® **R245-12 T3 E-AL H10** и предназначена для фрезерных корпусов группы **CoroMill 245**. Также данная пластина является полным аналогом пластины Mitsubishi Materials® **SEGT13T3AGFN-JP** и предназначена для фрезерных корпусов группы **ASX445**.