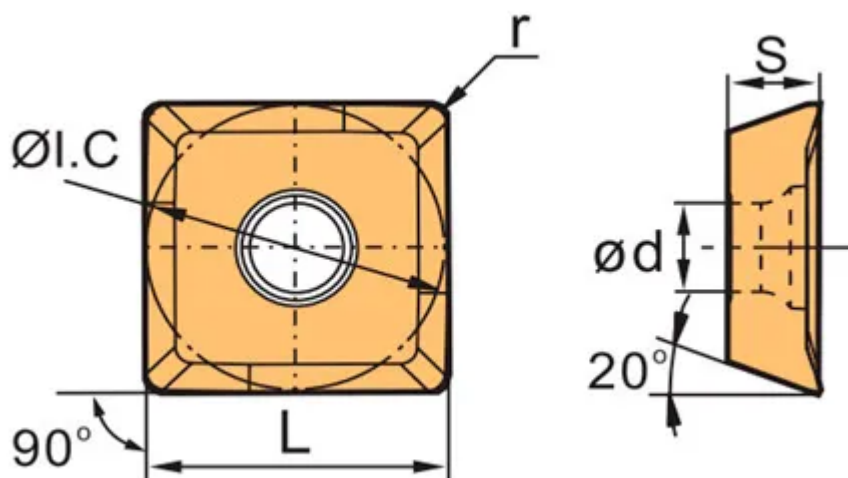


# SEET120308-PM-RM230

1. [Главная](#)
2. [Все пластины](#)
3. [Геометрия: SE\\*T](#)
4. SEET120308-PM-RM230

Артикул:

SEET120308-PM-RM230



[В корзину](#)



[View PDF](#)



Тип

пластина фрезерная твердосплавная

Бренд

[TACTIC](#)

Геометрия

[SE\\*T](#)

Форма пластины

[Квадрат  \$90^\circ\$](#)

Размер фрезерной пластины

[12](#)

RE, мм ( $r$ )

0.8

Обрабатываемый материал

M

Тип обработки 1

Получистовая

D1

4.1

S

3.97

Сплав пластины

RM230

Стружколом

PM

IC, мм (ØI.C)

13.29

AN

20°

Количество на складе

50

Примечание:

Данная фрезерная пластина является аналогом пластины Sandvik Coromant® **R290-12T308M-MM** и предназначена для фрезерных корпусов группы **CoroMill 290**.