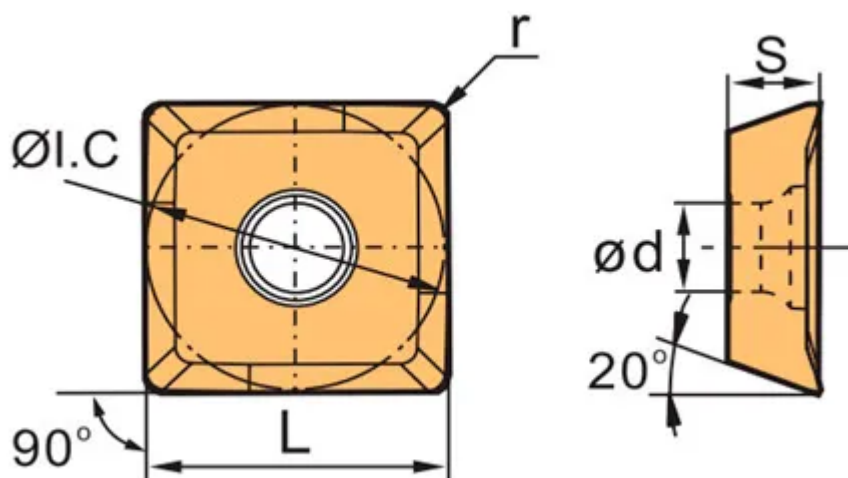


SEET120308-AL-H010

1. [Главная](#)
2. [Все пластины](#)
3. [Геометрия: SE*T](#)
4. SEET120308-AL-H010

Артикул:

SEET120308-AL-H010



[В корзину](#)



[View PDF](#)



Тип

пластина фрезерная твердосплавная

Бренд

[TACTIC](#)

Геометрия

[SE*T](#)

Форма пластины

[Квадрат 90°](#)

Размер фрезерной пластины

[12](#)

RE, мм (r)

0.8

Обрабатываемый материал

N

Тип обработки 1

Получистовая

D1

4.1

S

3.97

Сплав пластины

H010

Стружколом

AL

IC, мм (ØI.C)

13.29

AN

20°

Количество на складе

110

Примечание:

Данная фрезерная пластина является аналогом пластины Sandvik Coromant® **R290-12T308E** и предназначена для фрезерных корпусов группы **CoroMill 290**.