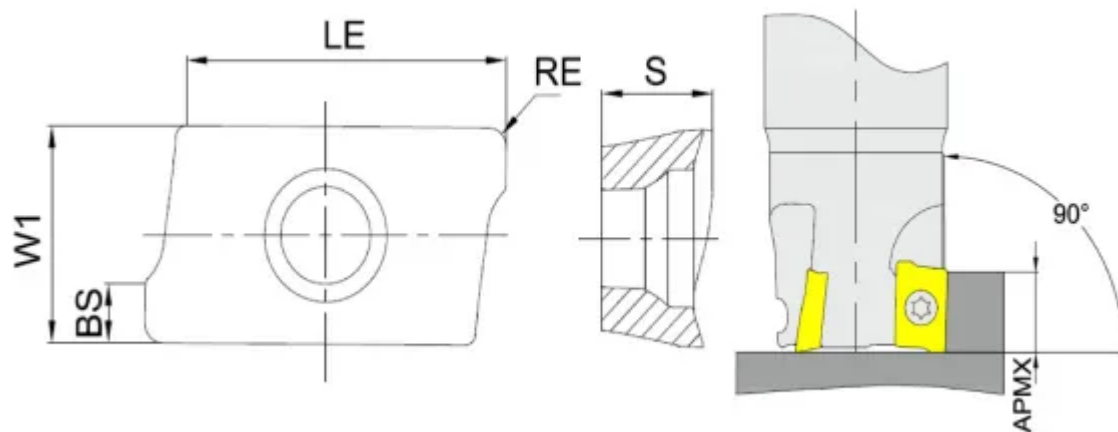


[АРКТ113502PDFR-G2-H010](#)

1. [Главная](#)
2. [Все пластины](#)
3. [Геометрия: АРКТ/АРЕТ](#)
4. АРКТ113502PDFR-G2-H010

Артикул:

АРКТ113502PDFR-G2-H010



[В корзину](#)



[View PDF](#)



Тип

пластина фрезерная твердосплавная

Бренд

[TACTIC](#)

Геометрия

[АРКТ/АРЕТ](#)

Форма пластины

[Параллелограмм 85°](#)

Размер фрезерной пластины

[11](#)

RE, мм (r)

0.2

Обрабатываемый материал

N

Тип обработки 1

Получистовая

D1

2.8

BS

1.9

Сплав пластины

H010

Стружколом

G2

LE (L)

10

W1

6.2

Количество на складе

40

Примечание:

Данная фрезерная пластина является полным аналогом пластины TaeguTec® **ЗРКТ 150508R-M** и предназначена для фрезерных корпусов группы **ЗР TF90 / ЗР TE90 / ЗР TEF90 / ЗР TES90**.