

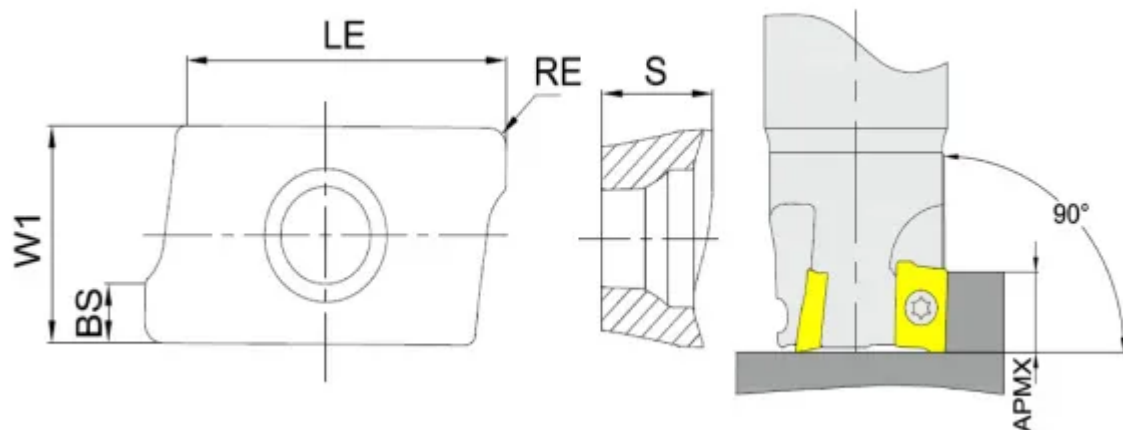
## [АРКТ160400-МА-Н010](#)

1. [Главная](#)
2. [Все пластины](#)
3. [Геометрия: АРКТ/АРЕТ](#)
4. АРКТ160400-МА-Н010

Артикул:

АРКТ160400-МА-Н010





[В корзину](#)



[View PDF](#)

**TACTIC**

Тип

пластина фрезерная твердосплавная

Бренд

[TACTIC](#)

Геометрия

[АРКТ/АРЕТ](#)

Форма пластины

[Параллелограмм 85°](#)

Размер фрезерной пластины

[16](#)

RE, мм (r)

0.4

Обрабатываемый материал

N

Тип обработки 1

Получистовая

D1

4.6

S

4.7

Сплав пластины

H010

Стружколом

МА

LE (L)

15.2

W1

9.5

Количество на складе

0