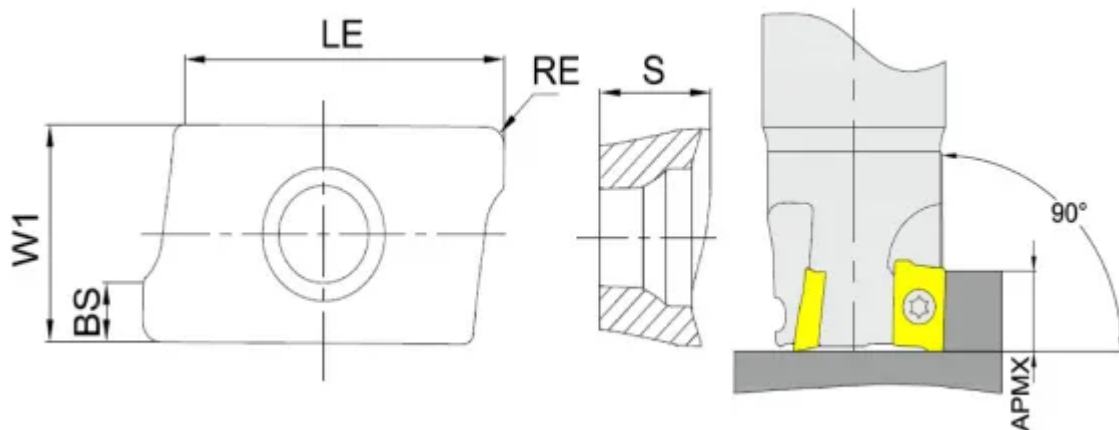


APMT11135PDER-M2-RM025

1. [Главная](#)
2. [Все пластины](#)
3. [Геометрия: APMT](#)
4. APMT11135PDER-M2-RM025

Артикул:

APMT11135PDER-M2-RM025



[В корзину](#)



[View PDF](#)



Тип

пластина фрезерная твердосплавная

Бренд

[TACTIC](#)

Геометрия

[APMT](#)

Форма пластины

[Параллелограмм 85°](#)

Размер фрезерной пластины

[11](#)

RE, мм (r)

0.8

Обрабатываемый материал

P

M

S

Тип обработки 1

Получистовая

D1

2.9

BS

2

S

3.5

Сплав пластины

RM025

Стружколом

M2

LE (L)

10.5

W1

6.2

Количество на складе

4