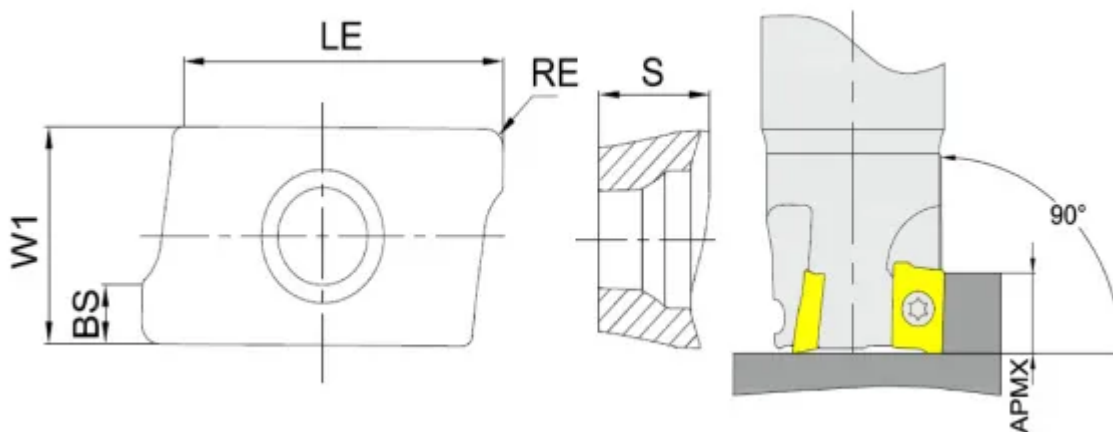


# APMT160408L-RM030

1. [Главная](#)
2. [Все пластины](#)
3. [Геометрия: АРМТ](#)
4. АРМТ160408L-RM030

Артикул:  
АРМТ160408L-RM030



[В корзину](#)



[View PDF](#)



Тип

пластина фрезерная твердосплавная

Бренд

[TACTIC](#)

Геометрия

[APMT](#)

Форма пластины

[Параллелограмм 85°](#)

Размер фрезерной пластины

[16](#)

RE, мм (r)

0.8

Обрабатываемый материал

P

M

S

Тип обработки 1

Получистовая

D1

4.6

BS

2.3

S

4.76

Сплав пластины

RM030

Стружкойлом

M2

LE (L)

14.9

W1

9.26

Количество на складе

