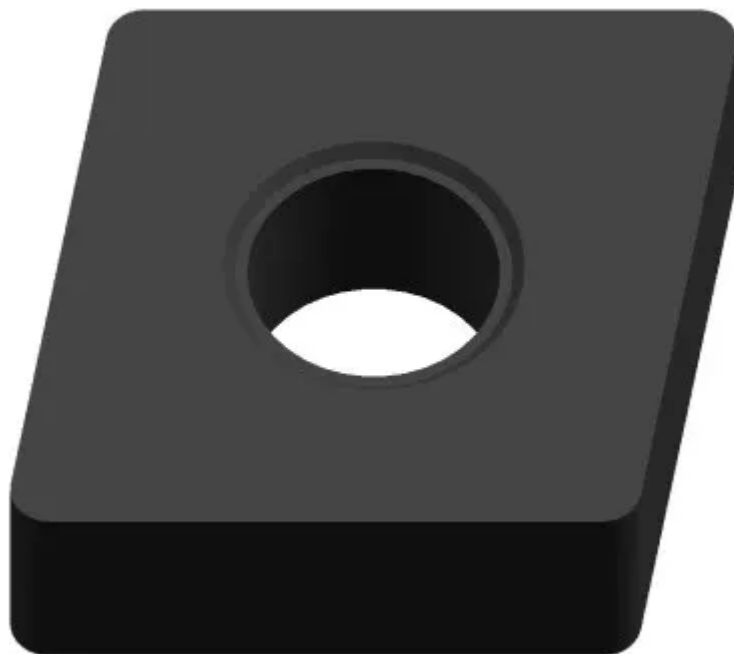


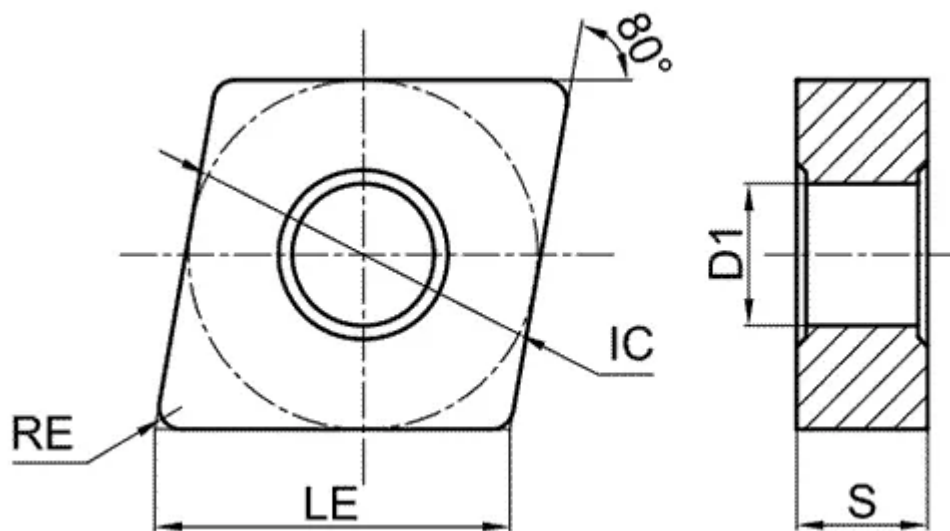
CNMA120408-GK1220

1. [Главная](#)
2. [Все пластины](#)
3. [Форма пластины: Ромб 80° \(C***\)](#)
4. [Геометрия: CNMA](#)
5. [Размер: 12](#)
6. [Радиус при вершине: 0.8](#)
7. CNMA120408-GK1220

Артикул:

CNMA120408-GK1220





[В корзину](#)



[View PDF](#)



Количество на складе

20

Тип

пластина токарная твердосплавная

Бренд

[GESAC](#)

Геометрия

CNMA

Форма пластины

Ромб 80° (C***)

Размер

12

Радиус RE

0.8

Обрабатываемый материал

К

Тип обработки 1

Получистовая

Черновая

D1

5.16

IC

12.7

LE

12.9

S

4.76

Задний угол

0° (*N**)

Конструкция пластины

с отверстием/без стружколома (**A)

Материал пластины

твердый сплав с CVD

Сплав пластины

GK1220

Стружколом

none