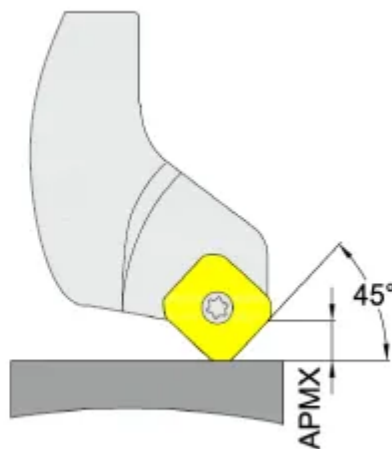


[SENT1204AFFN-M-H010](#)

1. [Главная](#)
2. [Все пластины](#)
3. [Геометрия: SE*T](#)
4. SENT1204AFFN-M-H010

Артикул:

SENT1204AFFN-M-H010



[В корзину](#)



[View PDF](#)



Тип

пластина фрезерная твердосплавная

Бренд

[TACTIC](#)

Геометрия

[SE*T](#)

Форма пластины

[Квадрат 90°](#)

Размер фрезерной пластины

[12](#)

RE, мм (r)

0.4

Обрабатываемый материал

N

Тип обработки 1

Получистовая

D1

5.4

BS

2.7

S

4.76

APmx (макс. глуб. фрезерования)

4

Сплав пластины

H010

Стружколом

M

IC, мм (ØI.C)

12.7

Количество на складе

0