

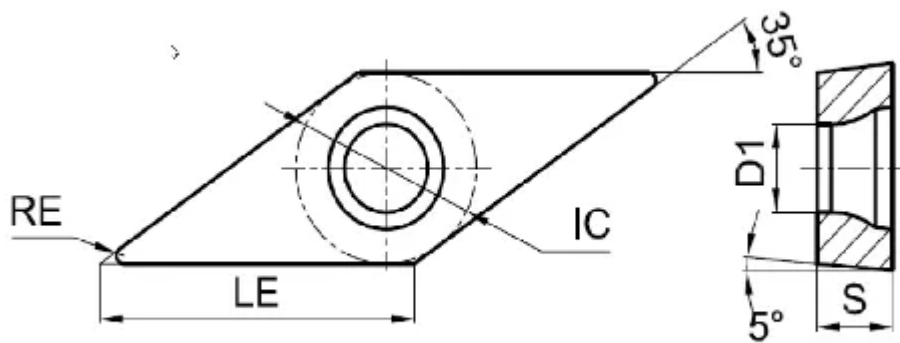
VBGT160402-AK-H010

1. [Главная](#)
2. [Все пластины](#)
3. [Форма пластины: Ромб 35° \(V***\)](#)
4. [Геометрия: VBGT](#)
5. [Размер: 16](#)
6. [Радиус при вершине: 0.2](#)
7. VBGT160402-AK-H010

Артикул:

VBGT160402-AK-H010





[В корзину](#)



[View PDF](#)



Количество на складе

0

Тип

пластина токарная твердосплавная

Бренд

[TACTIC](#)

Геометрия

VBGT

Форма пластины

Ромб 35° (V***)

Размер

16

Радиус RE

0.2

Обрабатываемый материал

N

Тип обработки 1

Получистовая

D1

4.4

IC

9.525

LE

16.6

S

4.76

Задний угол

5° (*B**)

Конструкция пластины

отверстие с зенковкой 40°-60°/односторонний (**T)

Материал пластины

твердый сплав с PVD

Сплав пластины

H010

Стружколом

AK