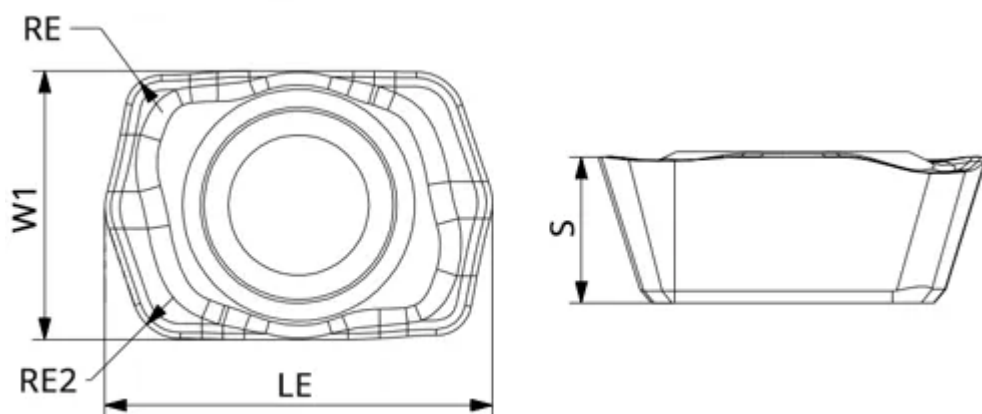


EDHX0402AZ-ST-RM035

1. [Главная](#)
2. [Все пластины](#)
3. [Геометрия: EDHX](#)
4. EDHX0402AZ-ST-RM035

Артикул:

EDHX0402AZ-ST-RM035



[В корзину](#)



[View PDF](#)



Тип

пластина фрезерная твердосплавная

Бренд

[GESAC](#)

Геометрия

[EDHX](#)

Форма пластины

[Параллелограмм 85°](#)

RE, мм (г)

0.6

Обрабатываемый материал

P

M

K

S

Тип обработки 1

Получистовая

Черновая

S

2.39

RE2

0.8

Сплав пластины

RM035

LE (L)

6.34

W1

4.4

Количество на складе

0