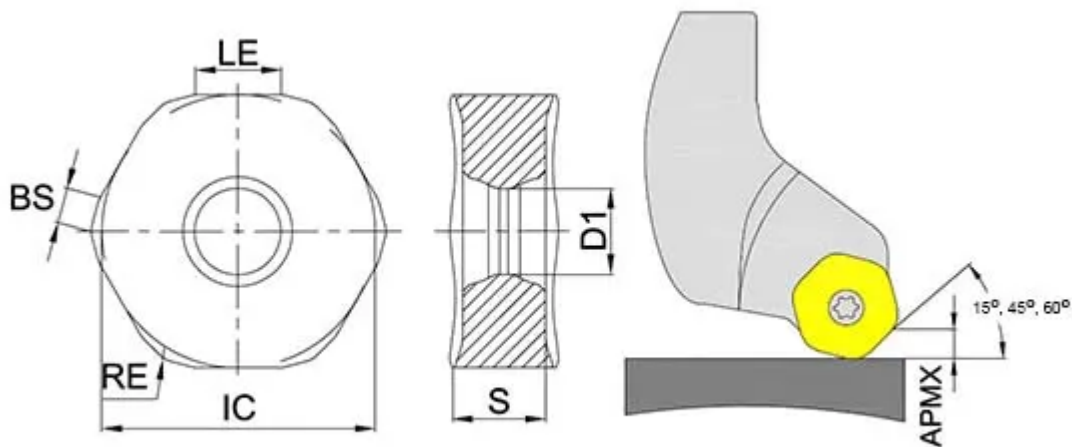


HNGU0907ANSN-R-RM025

1. [Главная](#)
2. [Все пластины](#)
3. [Геометрия: HNGU](#)
4. HNGU0907ANSN-R-RM025

Артикул:

HNGU0907ANSN-R-RM025



[В корзину](#)



[View PDF](#)



Тип

пластина фрезерная твердосплавная

Бренд

[TACTIC](#)

Геометрия

[HNGU](#)

Форма пластины

[Шестиугольник 120°](#)

Размер фрезерной пластины

[09](#)

RE, мм (r)

2.2

Обрабатываемый материал

P

M

Тип обработки 1

Черновая

D1

5

BS

1.35

S

7.06

Сплав пластины

RM025

IC, мм (ØI.C)

15.88

LE (L)

4.6

Количество на складе

9