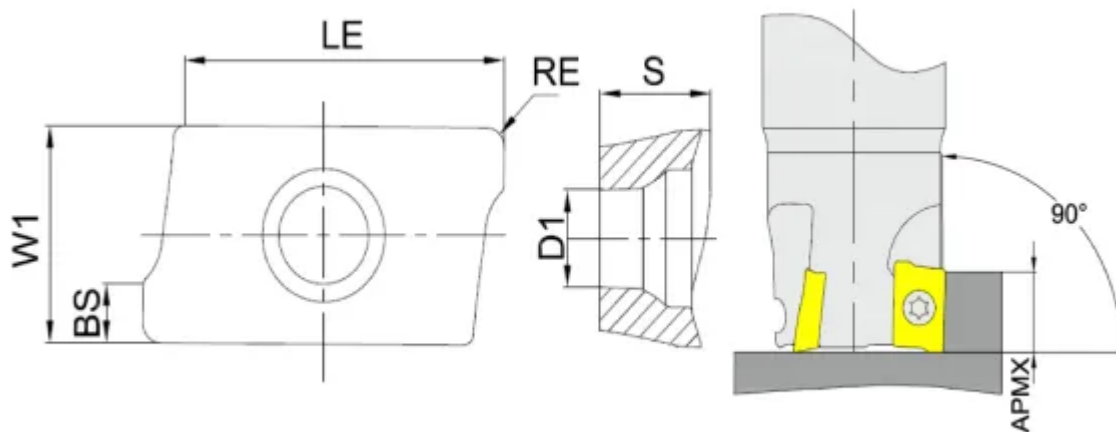


[ADGT160608R-GMA-GS4130](#)

1. [Главная](#)
2. [Все пластины](#)
3. [Геометрия: ADGT](#)
4. ADGT160608R-GMA-GS4130

Артикул:

ADGT160608R-GMA-GS4130



[В корзину](#)



[View PDF](#)



Тип

пластина фрезерная твердосплавная

Бренд

[GESAC](#)

Геометрия

[ADGT](#)

Форма пластины

[Параллелограмм 85°](#)

Размер фрезерной пластины

[16](#)

RE, мм (r)

0.8

Обрабатываемый материал

M

S

Тип обработки 1

Получистовая

BS

1.6

S

6.15

APmx (макс. глуб. фрезерования)

12

Сплав пластины

GS4130

LE (L)

17.5

W1

10.8

Количество на складе

985

Примечание:

Является аналогом пластины WALTER ADMT160608R-F56 WSM45X для корпусов WALTER F4042, F2010, F4238, F2252