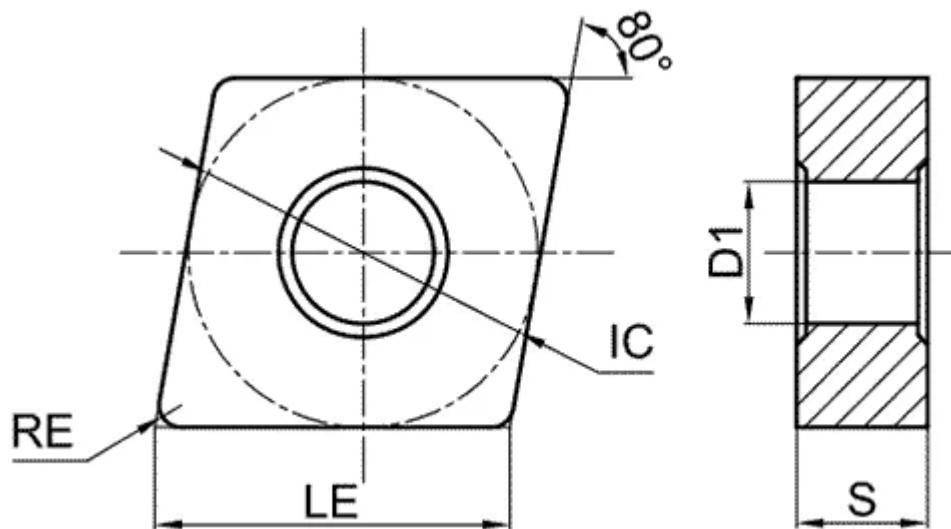


CNMM190624-BH-GP1225

1. [Главная](#)
2. [Все пластины](#)
3. [Форма пластины: Ромб 80° \(C***\)](#)
4. [Геометрия: CNMM](#)
5. [Размер: 19](#)
6. [Радиус при вершине: 2.4](#)
7. CNMM190624-BH-GP1225

Артикул:

CNMM190624-BH-GP1225



[В корзину](#)



[View PDF](#)



Количество на складе

164

Тип
пластина токарная твердосплавная
Бренд
[GESAC](#)
Геометрия
CNMM
Форма пластины
Ромб 80° (C***)
Размер
19
Радиус RE
2.4
Обрабатываемый материал
P
K
Тип обработки 1
Черновая
D1
7.94
IC
19.05
LE
19.3
S
6.35
Задний угол
0° (*N**)
Конструкция пластины
с отверстием/односторонний (***)M)
Материал пластины
твердый сплав с CVD
Сплав пластины
GP1225
Стружкойлом
ВН