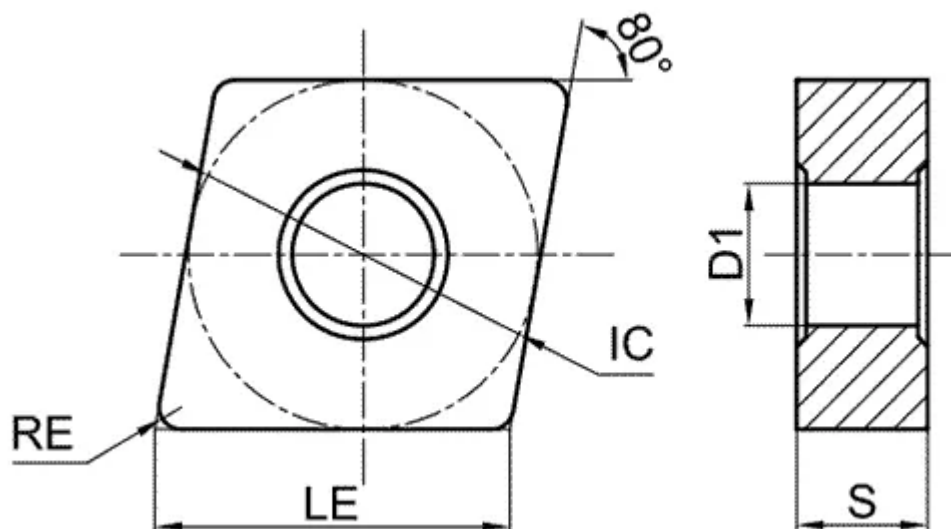


CNMG090308-GM-GP1225

1. [Главная](#)
2. [Все пластины](#)
3. [Форма пластины: Ромб 80° \(C***\)](#)
4. [Геометрия: CNMG](#)
5. [Размер: 09](#)
6. [Радиус при вершине: 0.8](#)
7. CNMG090308-GM-GP1225

Артикул:

CNMG090308-GM-GP1225



[В корзину](#)



[View PDF](#)



Количество на складе

240

Тип

пластина токарная твердосплавная

Бренд

[GESAC](#)

Геометрия

CNMG

Форма пластины

Ромб 80° (C***)

Размер

09

Радиус RE

0.8

Обрабатываемый материал

P

K

Тип обработки 1

Получистовая

Черновая

D1

3.81

IC

9.525

LE

9.7

S

3.18

Задний угол

0° (*N**)

Конструкция пластины

с отверстием/двухсторонний (***)G)

Материал пластины

твердый сплав с CVD

Сплав пластины

GP1225

Стружкойлом

GM