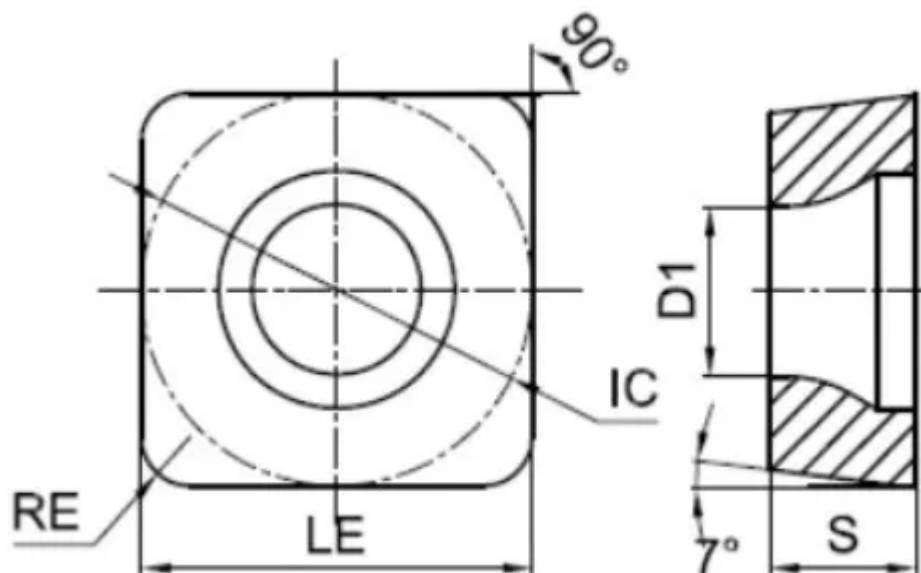


# SCMT09T304-MM-GPT6120

1. [Главная](#)
2. [Все пластины](#)
3. [Форма пластины: Квадрат 90° \(S\\*\\*\\*\)](#)
4. [Геометрия: SCMT](#)
5. [Размер: 09](#)
6. [Радиус при вершине: 0.4](#)
7. SCMT09T304-MM-GPT6120

Артикул:

SCMT09T304-MM-GPT6120



[В корзину](#)



[View PDF](#)



Количество на складе

20

Тип

пластина токарная твердосплавная

Бренд

[GESAC](#)

Геометрия

SCMT

Форма пластины

Квадрат 90° (S\*\*\*)

Размер

09

Радиус RE

0.4

Обрабатываемый материал

P

Тип обработки 1

Чистовая

D1

4.2

IC

9.525

LE

9.525

S

3.95

Задний угол

7° (\*C\*\*)

Конструкция пластины

отверстие с зенковкой 40°-60°/односторонний (\*\*T)

Материал пластины

твердый сплав с CVD

Сплав пластины

GPT6120

Стружколом

MM

