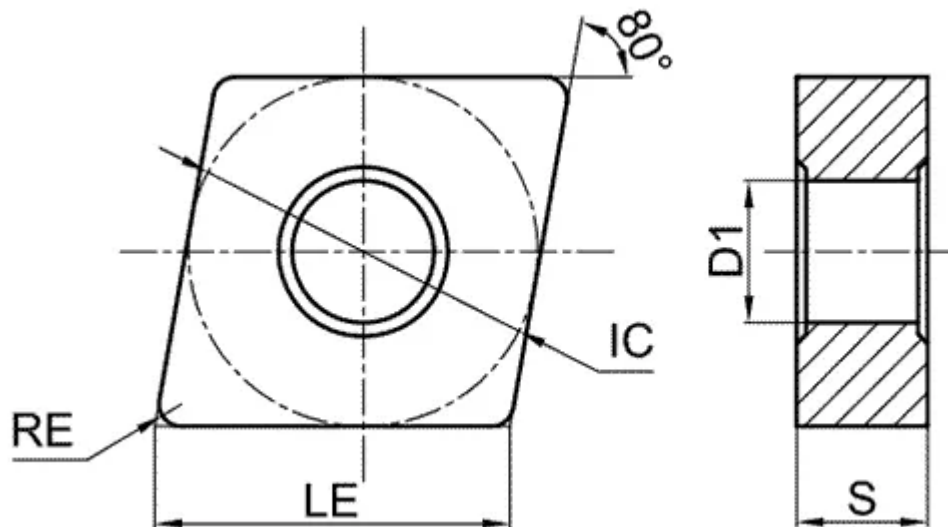


CNMG160608-LR-GM3225

1. [Главная](#)
2. [Все пластины](#)
3. [Форма пластины: Ромб 80° \(C***\)](#)
4. [Геометрия: CNMG](#)
5. [Размер: 16](#)
6. [Радиус при вершине: 0.8](#)
7. CNMG160608-LR-GM3225

Артикул:

CNMG160608-LR-GM3225



[В корзину](#)



[View PDF](#)



Количество на складе

28

Тип

пластина токарная твердосплавная

Бренд

[GESAC](#)

Геометрия

CNMG

Форма пластины

Ромб 80° (C***)

Размер

16

Радиус RE

0.8

Обрабатываемый материал

M

Тип обработки 1

Черновая

D1

6.35

IC

15.875

LE

16.1

S

6.35

Задний угол

0° (*N**)

Конструкция пластины

с отверстием/двухсторонний (**G)

Материал пластины

твердый сплав с PVD

Сплав пластины

GM3225

Стружколом

LR