

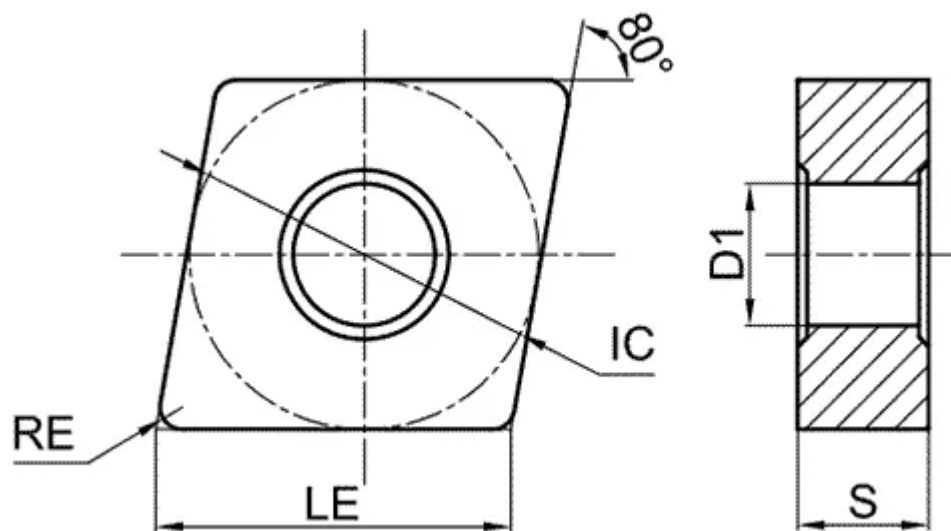
# CNMM190624-LR YBC252

1. [Главная](#)
2. [Все пластины](#)
3. [Форма пластины: Ромб 80° \(C\\*\\*\\*\)](#)
4. [Геометрия: CNMM](#)
5. [Размер: 19](#)
6. [Радиус при вершине: 2.4](#)
7. CNMM190624-LR YBC252

Артикул:

CNMM190624-LR YBC252





[В корзину](#)



[View PDF](#)



Количество на складе

20

Тип

пластина токарная твердосплавная

Бренд

[ZCC-CT](#)

Геометрия

CNMM

Форма пластины

Ромб 80° (C\*\*\*)

Размер

19

Радиус RE

2.4

Обрабатываемый материал

P

Тип обработки 1

Черновая

D1

7.94

IC

19.05

LE

19.3

S

6.35

Задний угол

0° (\*N\*\*)

Конструкция пластины

с отверстием/односторонний (\*\*M)

Материал пластины

твердый сплав с CVD

Сплав пластины

YBC252

Стружкойлом

LR