

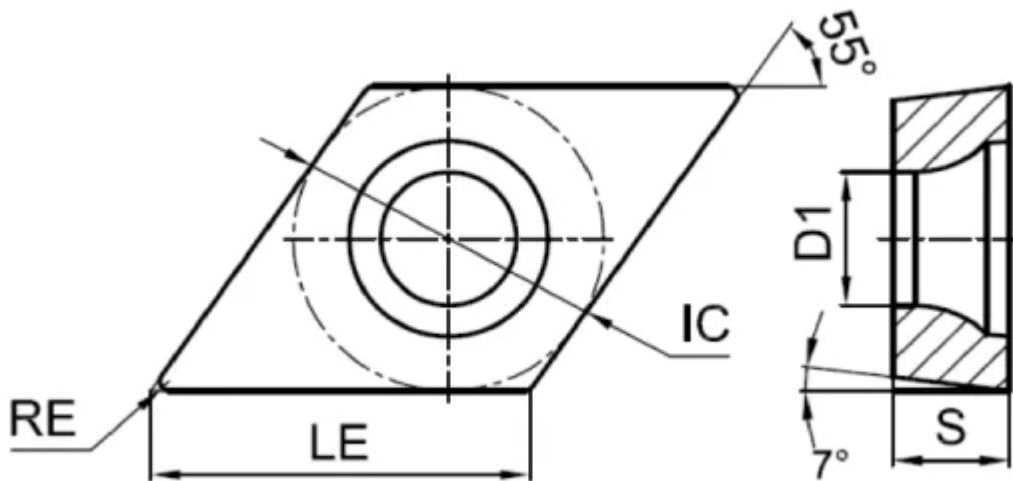
## [DNGA150404M-2-BHC125P](#)

1. [Главная](#)
2. [Все пластины](#)
3. [Форма пластины: Ромб 55° \(D\\*\\*\\*\)](#)
4. [Геометрия: DNGA](#)
5. [Размер: 15](#)
6. [Радиус при вершине: 0.4](#)
7. DNGA150404M-2-BHC125P

Артикул:

DNGA150404M-2-BHC125P





[В корзину](#)



[View PDF](#)



Количество на складе

4

Тип

пластина токарная твердосплавная

Бренд

[GESAC](#)

Геометрия

DNGA

Форма пластины

Ромб 55° (D\*\*\*)

Размер

15

Радиус RE

0.4

Обрабатываемый материал

H

Тип обработки 1

Получистовая

Черновая

D1

5.16

IC

12.7

LE

2.2

S

4.76

Задний угол

0° (\*N\*\*)

Конструкция пластины

с отверстием/без стружколома (\*\*A)

Материал пластины

CBN с покрытием

Сплав пластины

ВНС125Р

Стружколом

none