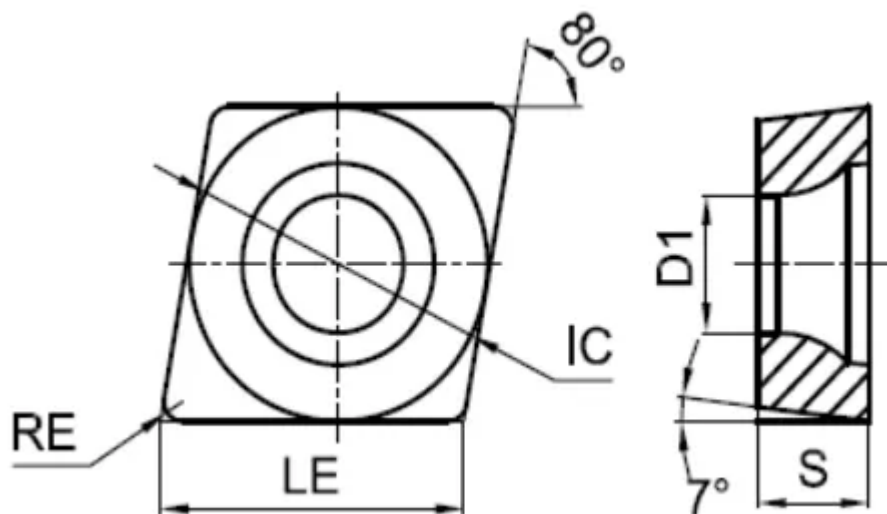


ССМТ060202-ММ-ГМ3220

1. [Главная](#)
2. [Все пластины](#)
3. [Форма пластины: Ромб 80° \(С***\)](#)
4. [Геометрия: ССМТ](#)
5. [Размер: 06](#)
6. [Радиус при вершине: 0.2](#)
7. ССМТ060202-ММ-ГМ3220

Артикул:

ССМТ060202-ММ-ГМ3220



[В корзину](#)



[View PDF](#)



Количество на складе

0

Тип

пластина токарная твердосплавная

Бренд

[GESAC](#)

Геометрия

ССМТ

Форма пластины

Ромб 80° (С***)

Размер

06

Радиус RE

0.2

Обрабатываемый материал

М

Тип обработки 1

Чистовая

D1

2.8

IC

6.35

LE

6.5

S

2.38

Задний угол

7° (*С**)

Конструкция пластины

отверстие с зенковкой 40°-60°/односторонний (***)T

Материал пластины

твердый сплав с PVD

Сплав пластины

GM3220

Стружколом

ММ