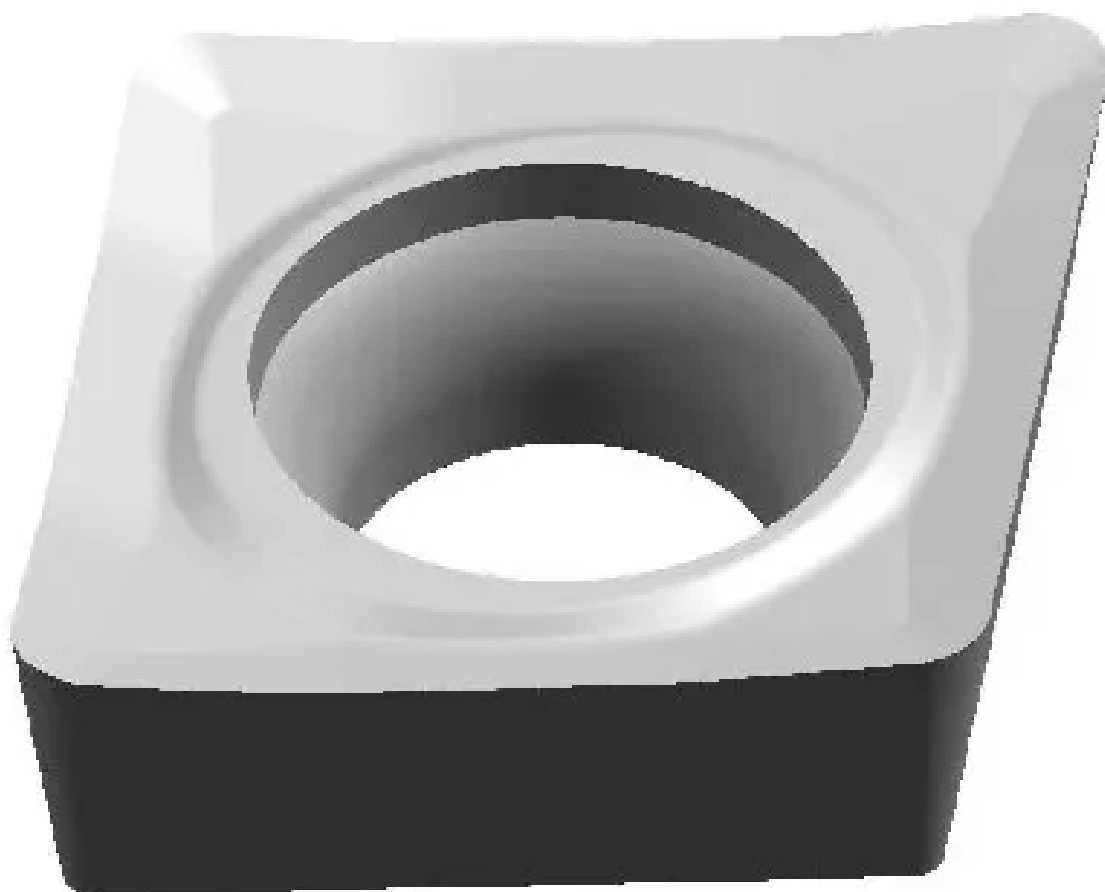


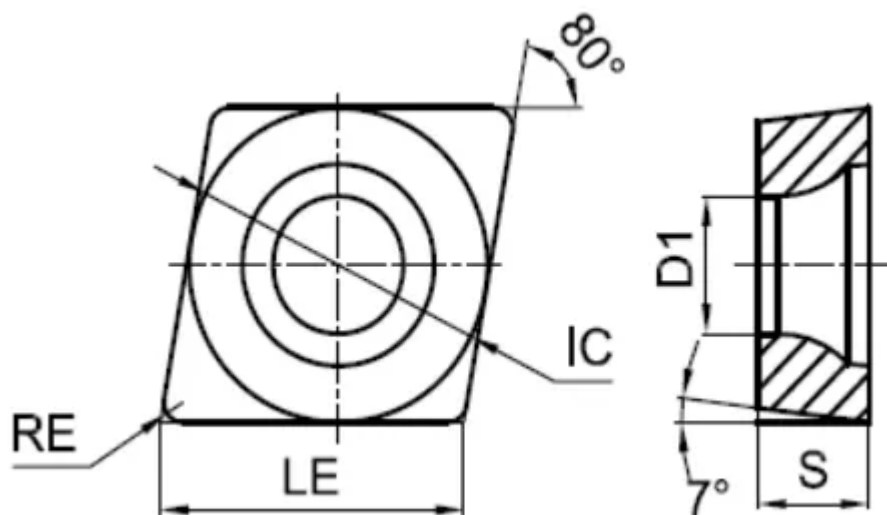
CCGX060202-AL-GN3125

1. [Главная](#)
2. [Все пластины](#)
3. [Форма пластины: Ромб 80° \(С***\)](#)
4. [Геометрия: CCGX](#)
5. [Размер: 06](#)
6. [Радиус при вершине: 0.2](#)
7. CCGX060202-AL-GN3125

Артикул:

CCGX060202-AL-GN3125





[В корзину](#)



[View PDF](#)



Количество на складе

0

Тип

пластина токарная твердосплавная

Бренд

[GESAC](#)

Геометрия

CCGX

Форма пластины

Ромб 80° (C***)

Размер

06

Радиус RE

0.2

Обрабатываемый материал

N

Тип обработки 1

Чистовая

Получистовая

D1

4.4

IC

9.525

LE

6.5

S

3.97

Задний угол

7° (*C**)

Конструкция пластины
иная (**X)

Материал пластины
твердый сплав с PVD

Сплав пластины

GN3125

Стружколом

AL