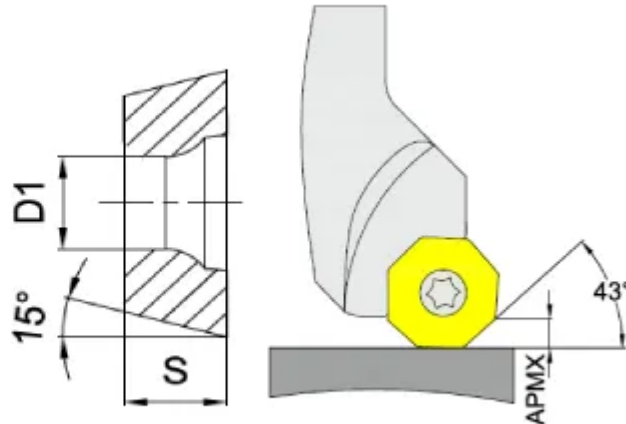
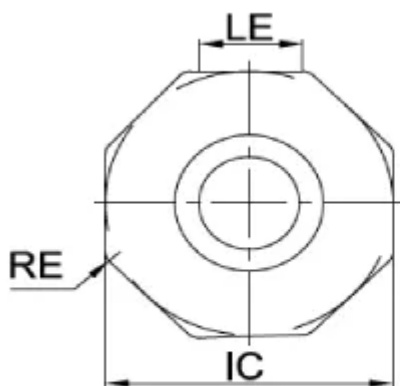
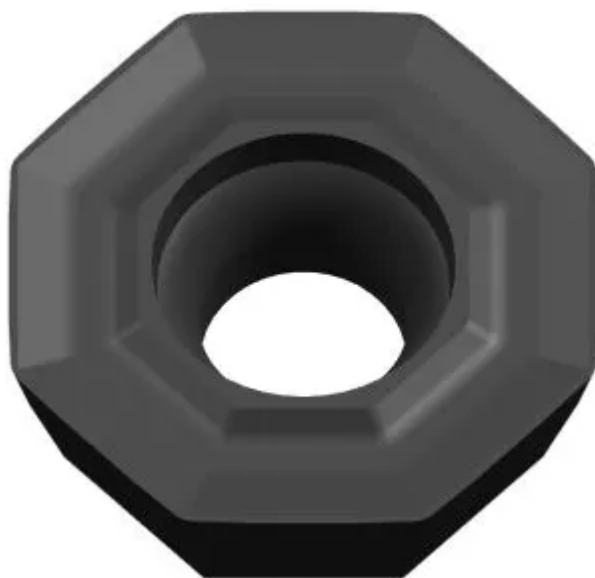


OFKT05T3AFTN-DM-GA4230

1. [Главная](#)
2. [Все пластины](#)
3. [Геометрия: OD*T](#)
4. OFKT05T3AFTN-DM-GA4230

Артикул:

OFKT05T3AFTN-DM-GA4230



[В корзину](#)



[View PDF](#)



Бренд

[GESAC](#)

Геометрия

[OD*Т](#)

Форма пластины

[Восьмиугольник 135°](#)

Размер фрезерной пластины

[12](#)

RE, мм (r)

0.5

Обрабатываемый материал

P

M

K

Тип обработки 1

Получистовая

D1

4.4

S

3.97

Сплав пластины

GA4230

Стружколом

DM

IC, мм (ØI.C)

12.7

LE (L)

5.26

Количество на складе

0