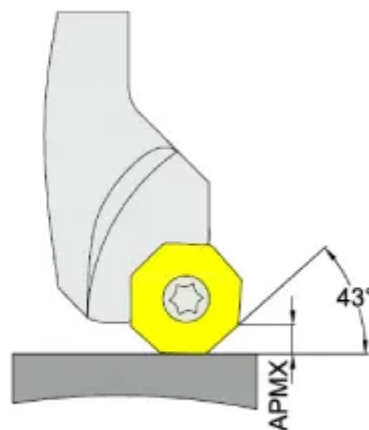
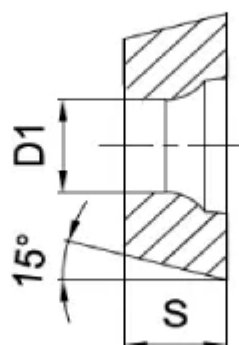
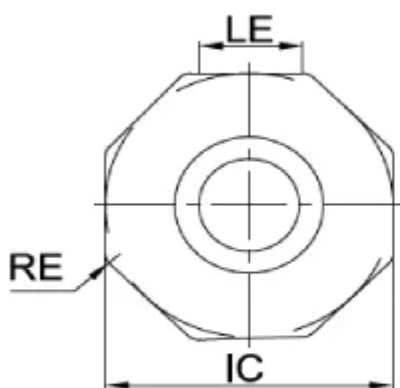
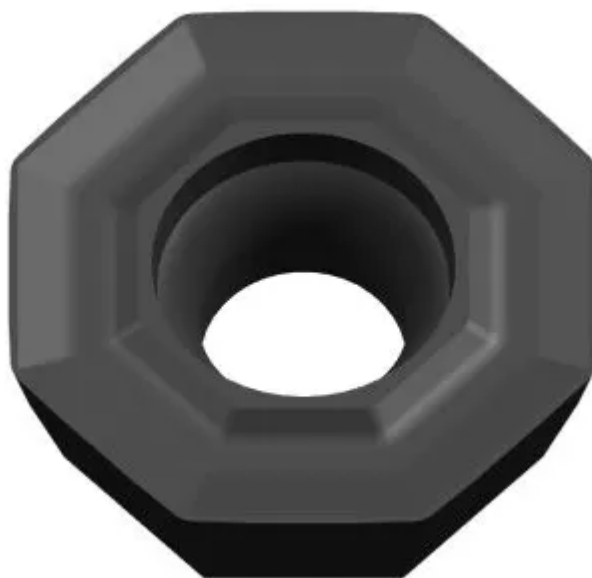


ONHU08T624R-GM YBM253

1. [Главная](#)
2. [Все пластины](#)
3. [Геометрия: ON](#)
4. ONHU08T624R-GM YBM253

Артикул:

ONHU08T624R-GM YBM253



[В корзину](#)



[View PDF](#)



Бренд

[ZCC-CT](#)

Геометрия

[ON](#)

Форма пластины

[Восьмиугольник 135°](#)

Размер фрезерной пластины

[20](#)

RE, мм (r)

2.4

Обрабатываемый материал

P

M

S

Тип обработки 1

Получистовая

D1

5.3

IC

20.2

BS

2.4

S

6.3

Сплав пластины

YBM253

Стружкойлом

GM

LE (L)

6.38

Количество на складе

0