

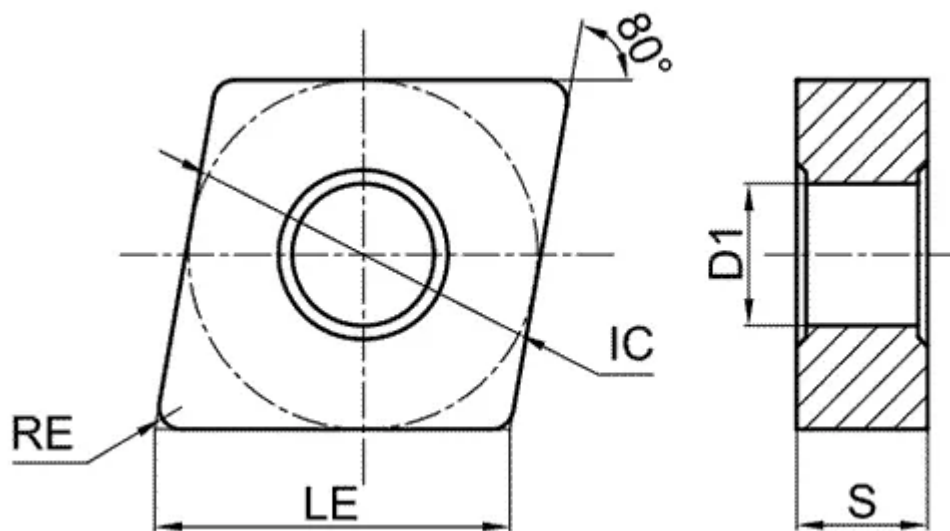
CNGA120412M-2-BHC125P

1. [Главная](#)
2. [Все пластины](#)
3. [Форма пластины: Ромб 80° \(C***\)](#)
4. [Геометрия: CNGA](#)
5. [Размер: 12](#)
6. [Радиус при вершине: 1.2](#)
7. CNGA120412M-2-BHC125P

Артикул:

CNGA120412M-2-BHC125P





[В корзину](#)



[View PDF](#)



Количество на складе

10

Тип

пластина токарная твердосплавная

Бренд

[GESAC](#)

Геометрия

CNGA

Форма пластины

Ромб 80° (C***)

Размер

12

Радиус RE

1.2

Обрабатываемый материал

H

Тип обработки 1

Чистовая

D1

5.16

IC

12.7

LE

2.2

S

4.76

Задний угол

0° (*N**)

Конструкция пластины

с отверстием/без стружколома (**A)

Материал пластины

CBN с покрытием

Сплав пластины

ВНС115Р

Стружколом

none