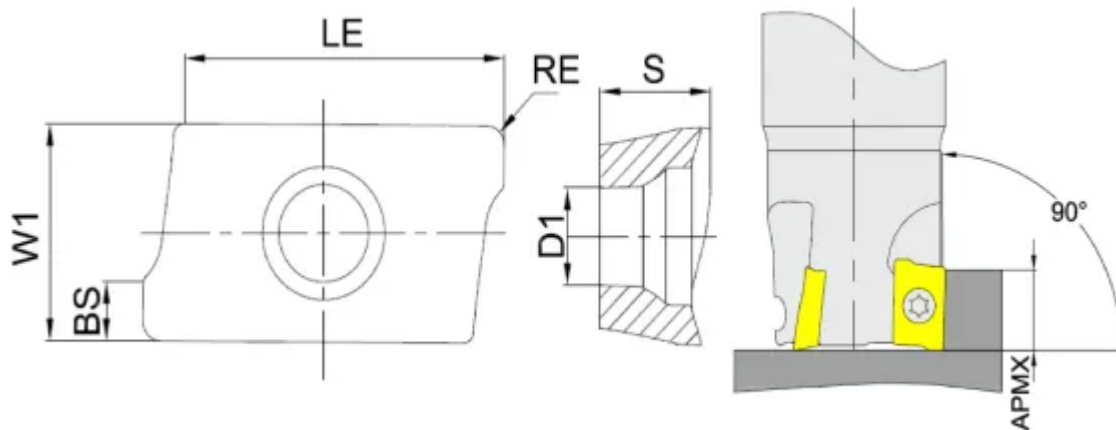


# APKT113504R-GL-GM2140

1. [Главная](#)
2. [Все пластины](#)
3. [Геометрия: APKT/APET](#)
4. APKT113504R-GL-GM2140

Артикул:

APKT113504R-GL-GM2140



[В корзину](#)



[View PDF](#)



Бренд

[GESAC](#)

Геометрия

[АРКТ/АРЕТ](#)

Форма пластины

[Параллелограмм 85°](#)

Размер фрезерной пластины

[11](#)

RE, мм (r)

0.4

Обрабатываемый материал

M

Тип обработки 1

Чистовая

D1

3.2

BS

2

S

3.5

APmx (макс. глуб. фрезерования)

9

Сплав пластины

GM2140

Стружколом

GL

LE (L)

10.5

W1

7

Количество на складе

330