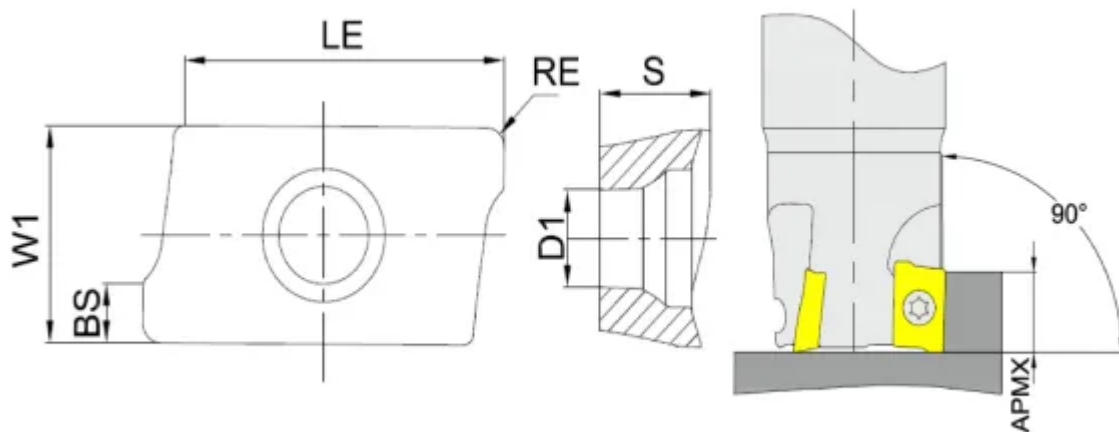


[APKT113532R-GMS-GST7120](#)

1. [Главная](#)
2. [Все пластины](#)
3. [Геометрия: APKT/APET](#)
4. APKT113532R-GMS-GST7120

Артикул:

APKT113532R-GMS-GST7120



[В корзину](#)



[View PDF](#)



Бренд

[GESAC](#)

Геометрия

[АРКТ/АРЕТ](#)

Форма пластины

[Параллелограмм 85°](#)

Размер фрезерной пластины

[11](#)

RE, мм (r)

3.2

Обрабатываемый материал

M

S

Тип обработки 1

Чистовая

D1

3.2

BS

2

S

3.5

APmx (макс. глуб. фрезерования)

9

Сплав пластины

GST7120

Стружколом

GM

LE (L)

10.5

W1

7

Количество на складе

90