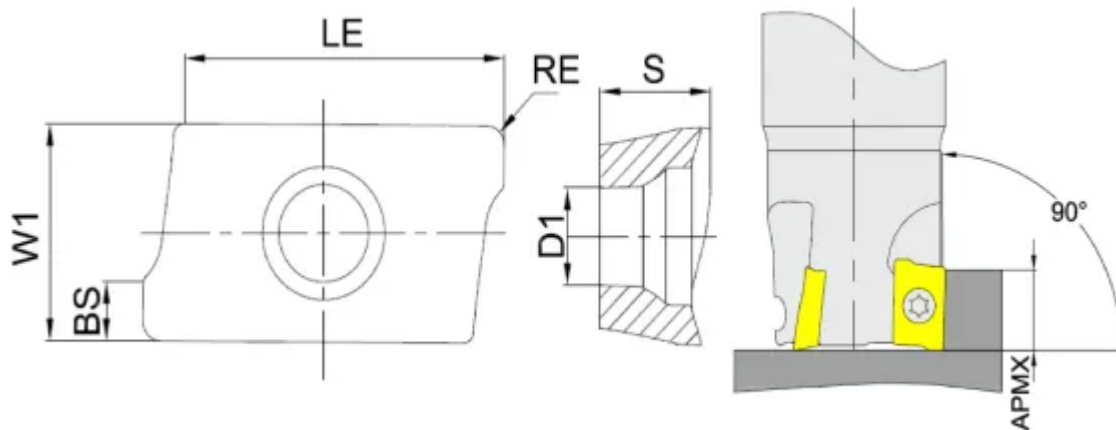


[ADGT120402R-SM-GSM7130](#)

1. [Главная](#)
2. [Все пластины](#)
3. [Геометрия: ADGT](#)
4. ADGT120402R-SM-GSM7130

Артикул:

ADGT120402R-SM-GSM7130



[В корзину](#)



[View PDF](#)



Бренд

[GESAC](#)

Геометрия

[ADGT](#)

Форма пластины

[Параллелограмм 85°](#)

Размер фрезерной пластины

[12](#)

RE, мм (r)

0.2

Обрабатываемый материал

S

Тип обработки 1

Получистовая

D1

3.95

BS

2.3

S

5.0

APmx (макс. глуб. фрезерования)

11

Сплав пластины

GSM7130

Стружколом

SM

LE (L)

12.3

W1

8.2

Количество на складе

0