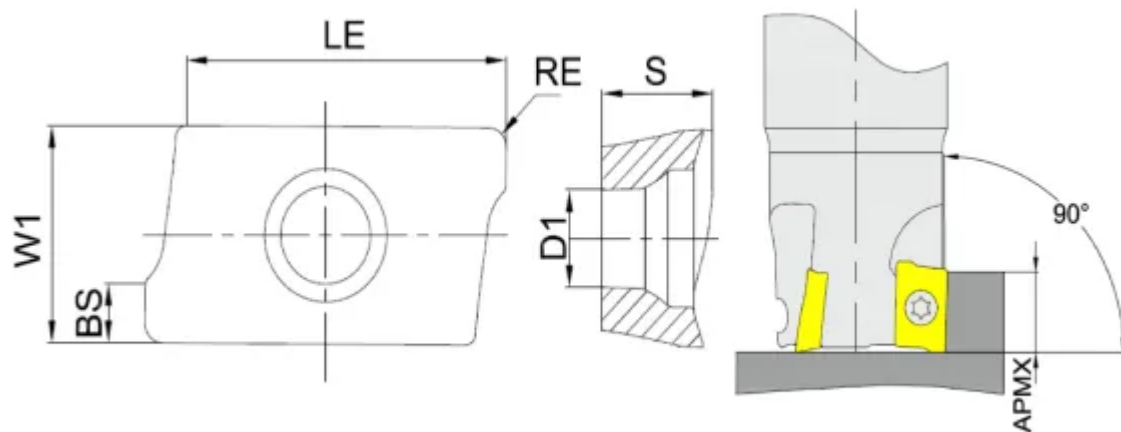


# [ADGT180602R-SM-GSM7130](#)

1. [Главная](#)
2. [Все пластины](#)
3. [Геометрия: ADGT](#)
4. ADGT180602R-SM-GSM7130

Артикул:

ADGT180602R-SM-GSM7130



[В корзину](#)



[View PDF](#)



Бренд

[GESAC](#)

Геометрия

[ADGT](#)

Форма пластины

[Параллелограмм 85°](#)

Размер фрезерной пластины

[18](#)

RE, мм (r)

0.2

Обрабатываемый материал

S

Тип обработки 1

Получистовая

D1

4.97

BS

3.6

S

6.4

APmx (макс. глуб. фрезерования)

16

Сплав пластины

GSM7130

Стружколом

SM

LE (L)

17.2

W1

11.2

Количество на складе

0