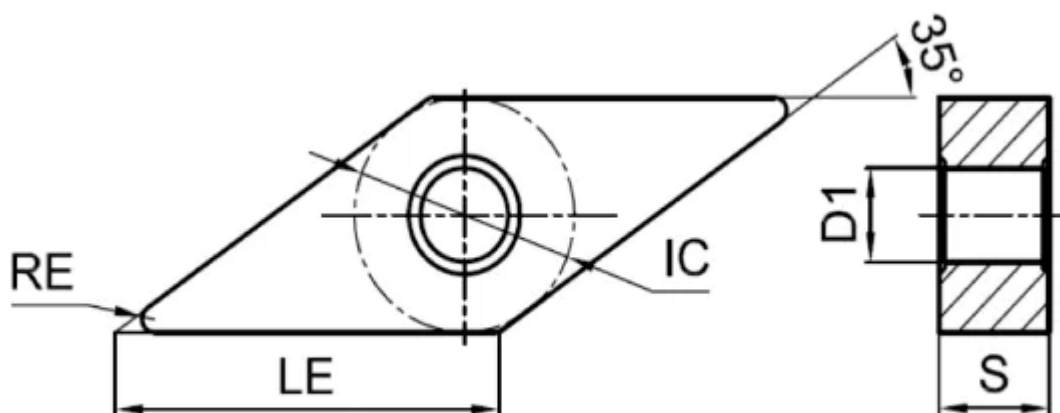


## VNGA160408M-2-BHC135P

1. [Главная](#)
2. [Все пластины](#)
3. [Форма пластины: Ромб 35° \(V\\*\\*\\*\)](#)
4. [Геометрия: VNGA](#)
5. [Размер: 16](#)
6. [Радиус при вершине: 0.8](#)
7. VNGA160408M-2-BHC135P

Артикул:

VNGA160408M-2-BHC135P



[В корзину](#)



[View PDF](#)



Количество на складе

0

Тип

пластина токарная твердосплавная

Бренд

[GESAC](#)

Геометрия

VNGA

Форма пластины

Ромб 35° (V\*\*\*)

Размер

16

Радиус RE

0.8

Обрабатываемый материал

H

Тип обработки 1

Чистовая

D1

3.81

IC

9.525

LE

2.2

S

4.76

Задний угол

0° (\*N\*\*)

Конструкция пластины

с отверстием/без стружколома (\*\*A)

Материал пластины

CBN с покрытием

Сплав пластины

ВНС135Р

Стружколом

none