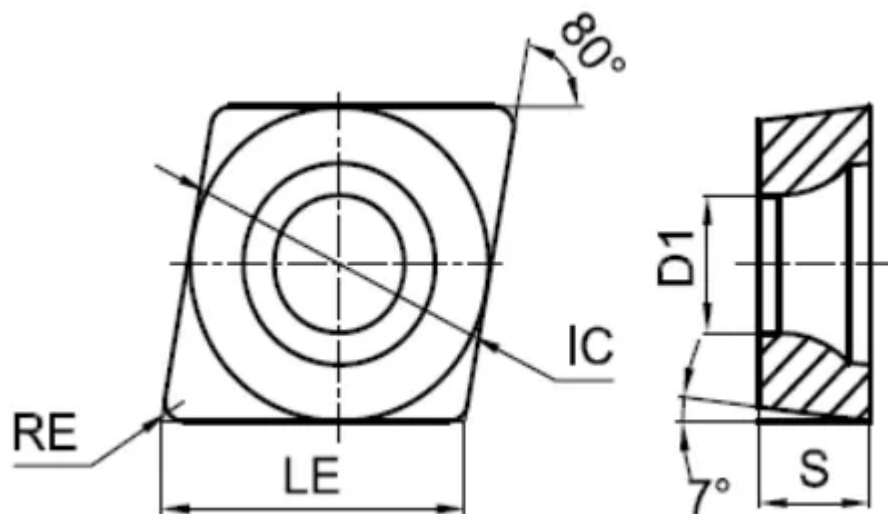
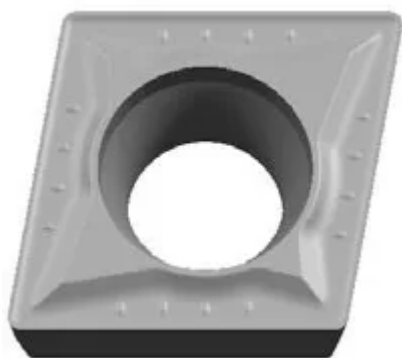


CCMT120404-TP-GP31TM

1. [Главная](#)
2. [Все пластины](#)
3. [Форма пластины: Ромб 80° \(C***\)](#)
4. [Геометрия: CCMT](#)
5. [Размер: 12](#)
6. [Радиус при вершине: 0.4](#)
7. CCMT120404-TP-GP31TM

Артикул:

CCMT120404-TP-GP31TM



[В корзину](#)



[View PDF](#)



Количество на складе

0

Тип

пластина токарная твердосплавная

Бренд

[GESAC](#)

Геометрия

ССМТ

Форма пластины

Ромб 80° (С***)

Размер

12

Радиус RE

0.4

Обрабатываемый материал

P

K

Тип обработки 1

Получистовая

D1

5.56

IC

12.7

LE

12.9

S

4.76

Задний угол

7° (*С**)

Конструкция пластины

отверстие с зенковкой 40°-60°/односторонний (**Т)

Материал пластины

Кермет

Сплав пластины

GP31TM

Стружколом

TP