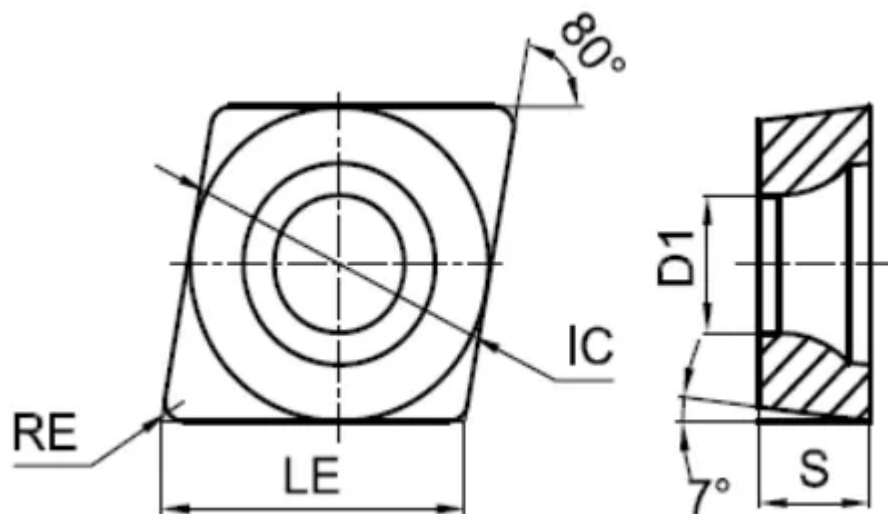
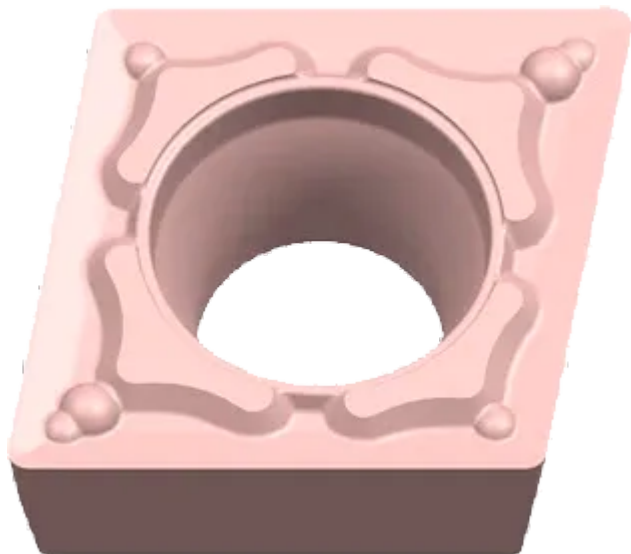


ССМТ09Т304-ММ-ГР1225

1. [Главная](#)
2. [Все пластины](#)
3. [Форма пластины: Ромб 80° \(С***\)](#)
4. [Геометрия: ССМТ](#)
5. [Размер: 09](#)
6. [Радиус при вершине: 0.4](#)
7. ССМТ09Т304-ММ-ГР1225

Артикул:

ССМТ09Т304-ММ-ГР1225



[В корзину](#)



[View PDF](#)



Количество на складе

100

Тип

пластина токарная твердосплавная

Бренд

[GESAC](#)

Геометрия

ССМТ

Форма пластины

Ромб 80° (С***)

Размер

09

Радиус RE

0.4

Обрабатываемый материал

P

K

Тип обработки 1

Чистовая

D1

4.4

IC

9.525

LE

9.7

S

3.97

Задний угол

7° (*С**)

Конструкция пластины

отверстие с зенковкой 40°-60°/односторонний (***)Т

Материал пластины

твердый сплав с CVD

Сплав пластины

GP1225

Стружколом

MM