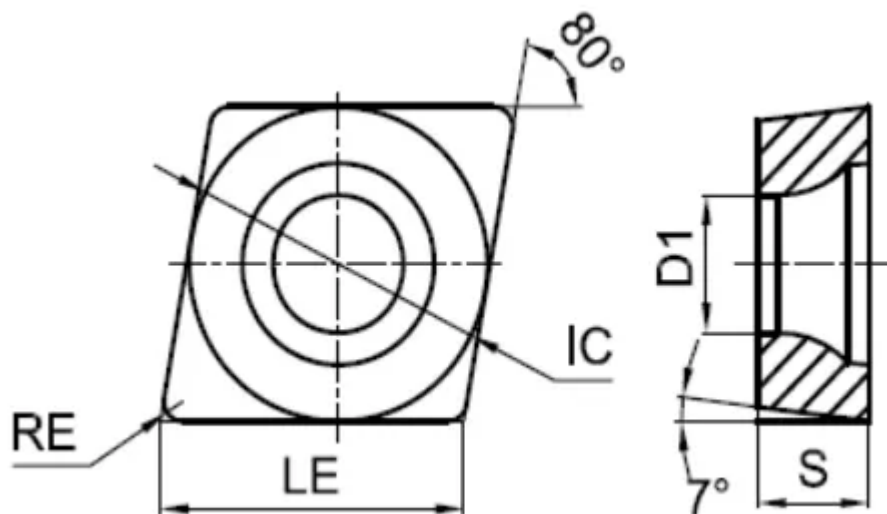
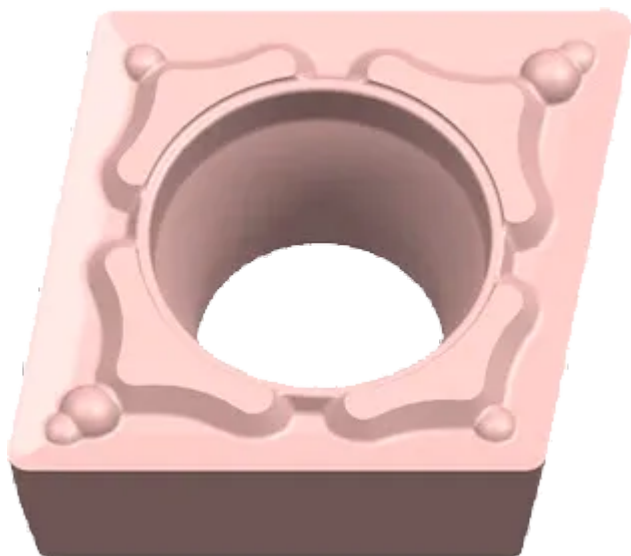


CCMT09T304-ММ-GM3225

1. [Главная](#)
2. [Все пластины](#)
3. [Форма пластины: Ромб 80° \(C***\)](#)
4. [Геометрия: CCMT](#)
5. [Размер: 09](#)
6. [Радиус при вершине: 0.4](#)
7. CCMT09T304-ММ-GM3225

Артикул:

CCMT09T304-ММ-GM3225



[В корзину](#)



[View PDF](#)



Количество на складе

3

Тип

пластина токарная твердосплавная

Бренд

[GESAC](#)

Геометрия

ССМТ

Форма пластины

Ромб 80° (С***)

Размер

09

Радиус RE

0.4

Обрабатываемый материал

M

Тип обработки 1

Чистовая

D1

4.4

IC

9.525

LE

9.7

S

3.97

Задний угол

7° (*С**)

Конструкция пластины

отверстие с зенковкой 40°-60°/односторонний (***)T

Материал пластины

твердый сплав с PVD

Сплав пластины

GM3225

Стружколом

ММ