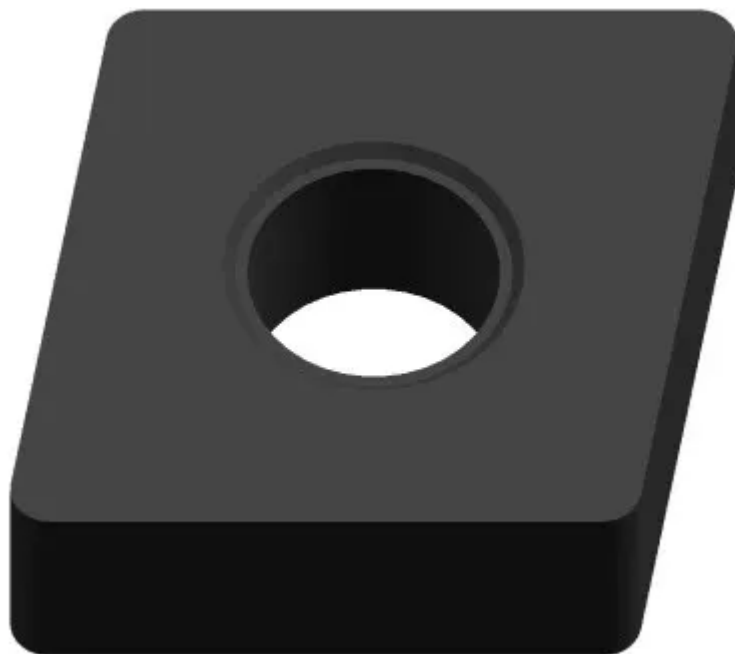


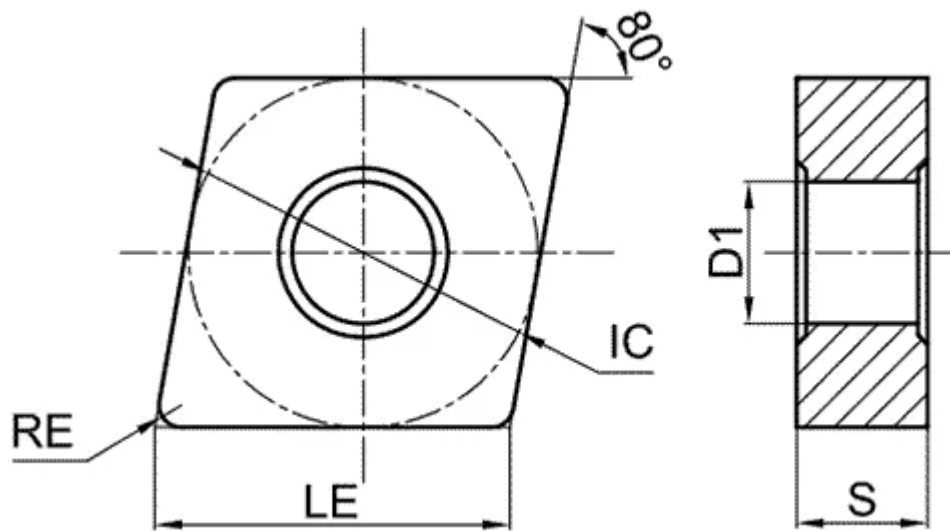
## CNMA120416-GK1125

1. [Главная](#)
2. [Все пластины](#)
3. [Форма пластины: Ромб 80° \(C\\*\\*\\*\)](#)
4. [Геометрия: CNMA](#)
5. [Размер: 12](#)
6. [Радиус при вершине: 1.6](#)
7. CNMA120416-GK1125

Артикул:

CNMA120416-GK1125





[В корзину](#)



[View PDF](#)



Количество на складе

0

Тип

пластина токарная твердосплавная

Бренд

[GESAC](#)

Геометрия

CNMA

Форма пластины

Ромб 80° (C\*\*\*)

Размер

12

Радиус RE

1.6

Обрабатываемый материал

К

Тип обработки 1

Черновая

Получистовая

D1

5.16

IC

12.7

LE

12.9

S

4.76

Задний угол

0° (\*N\*\*)

Конструкция пластины

с отверстием/без стружколома (\*\*A)

Материал пластины

твердый сплав с CVD

Сплав пластины

GK1125

Стружколом

none