

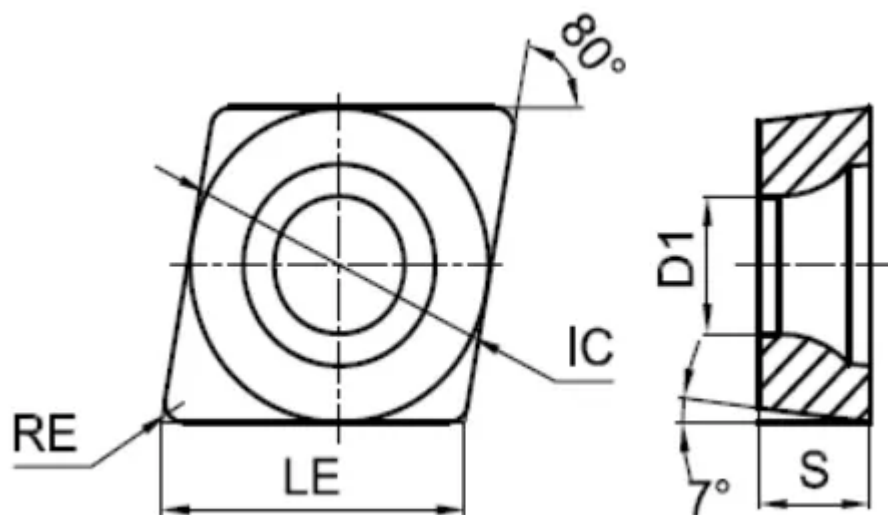
## CCMT060204-MM-GS3115

1. [Главная](#)
2. [Все пластины](#)
3. [Форма пластины: Ромб 80° \(C\\*\\*\\*\)](#)
4. [Геометрия: CCMT](#)
5. [Размер: 06](#)
6. [Радиус при вершине: 0.4](#)
7. CCMT060204-MM-GS3115

Артикул:

CCMT060204-MM-GS3115





[В корзину](#)



[View PDF](#)



Количество на складе

471

Тип

пластина токарная твердосплавная

Бренд

[GESAC](#)

Геометрия

ССМТ

Форма пластины

Ромб 80° (С\*\*\*)

Размер

06

Радиус RE

0.4

Обрабатываемый материал

М

С

Тип обработки 1

Чистовая

D1

2.8

IC

6.35

LE

6.5

S

2.38

Задний угол

7° (\*C\*\*)

Конструкция пластины

отверстие с зенковкой 40°-60°/односторонний (\*\*T)

Материал пластины

твердый сплав с PVD

Сплав пластины

GS3115

Стружколом

MM