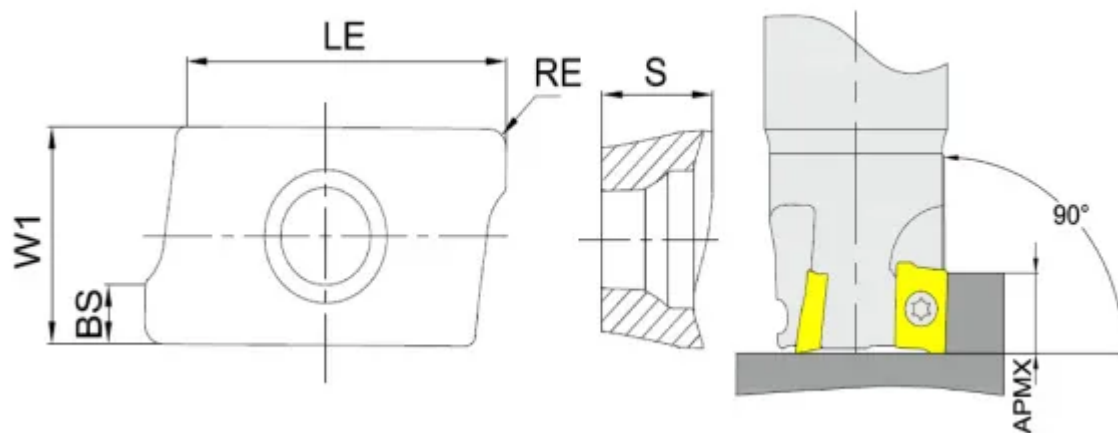


## [R390-170408-PM-MUC225](#)

1. [Главная](#)
2. [Все пластины](#)
3. [Геометрия: R390](#)
4. R390-170408-PM-MUC225

Артикул:

R390-170408-PM-MUC225



[В корзину](#)



[View PDF](#)



Тип

пластина фрезерная твердосплавная

Бренд

[ТАСТИС](#)

Геометрия

[R390](#)

Размер фрезерной пластины

[17](#)

RE, мм (r)

0.8

Обрабатываемый материал

P

M

K

Тип обработки 1

Получистовая

BS

1.8

S

4.763

Сплав пластины

MUC225

Стружкойлом

PM

LE (L)

15.7

W1

9.6

Количество на складе

353

Примечание:

Данная фрезерная пластина является полным аналогом пластины Sandvik Coromant® **R390-170408** и предназначена для фрезерных корпусов группы **R390 CoroMill**.