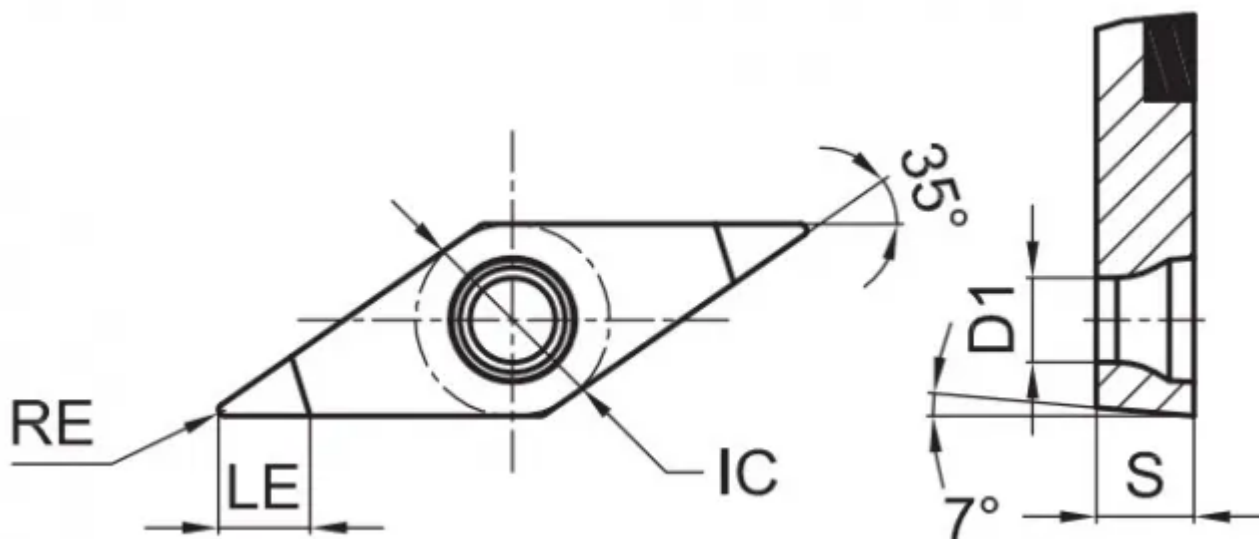


## VCGW160404M-2-BHC125P

1. [Главная](#)
2. [Все пластины](#)
3. [Форма пластины: Ромб 35° \(V\\*\\*\\*\)](#)
4. [Геометрия: VCGW](#)
5. [Размер: 16](#)
6. [Радиус при вершине: 0.4](#)
7. VCGW160404M-2-BHC125P

Артикул:

VCGW160404M-2-BHC125P



[В корзину](#)



[View PDF](#)



Количество на складе

25

Тип

пластина токарная твердосплавная

Бренд

[GESAC](#)

Геометрия

VCGW

Форма пластины

Ромб 35° (V\*\*\*)

Размер

16

Радиус RE

0.4

Обрабатываемый материал

H

Тип обработки 1

Чистовая

D1

4.4

IC

9.525

LE

2

S

4.76

Задний угол

7° (\*C\*\*)

Конструкция пластины

отверстие с зенковкой 40°-60°/без стружколома (\*\*W)

Материал пластины

CBN с покрытием

Сплав пластины

ВНС125Р

Стружколом

none

