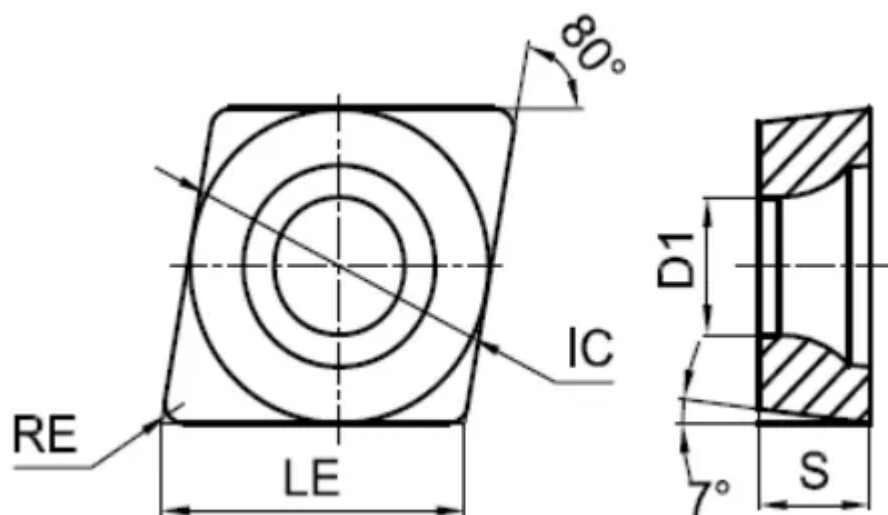


CCGT09T301-SM PS05E

1. [Главная](#)
2. [Все пластины](#)
3. [Форма пластины: Ромб 80° \(C***\)](#)
4. [Геометрия: CCGT](#)
5. [Размер: 09](#)
6. [Радиус при вершине: 0.1](#)
7. CCGT09T301-SM PS05E

Артикул:

CCGT09T301-SM PS05E



[В корзину](#)



[View PDF](#)

Количество на складе

0

Тип

пластина токарная твердосплавная

Бренд

[Токарная пластина](#)

Геометрия

CCGT

Форма пластины

Ромб 80° (С***)

Размер

09

Радиус RE

0.1

Обрабатываемый материал

M

S

Тип обработки 1

Получистовая

D1

4.4

IC

9.525

LE

9.7

S

3.97

Задний угол

7° (*С**)

Конструкция пластины

отверстие с зенковкой 40°-60°/односторонний (***)T

Материал пластины

твердый сплав с PVD