

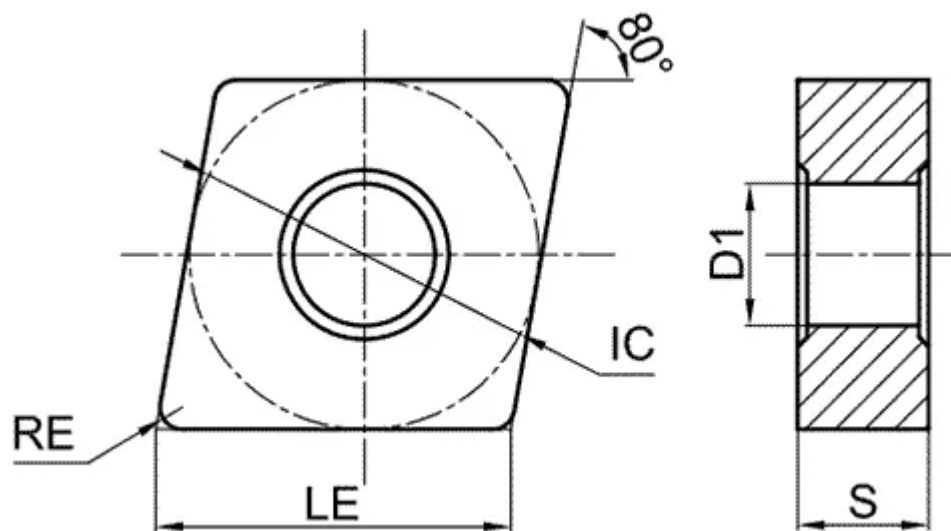
## CNMM190612-GR-RT550

1. [Главная](#)
2. [Все пластины](#)
3. [Форма пластины: Ромб 80° \(C\\*\\*\\*\)](#)
4. [Геометрия: CNMM](#)
5. [Размер: 19](#)
6. [Радиус при вершине: 1.2](#)
7. CNMM190612-GR-RT550

Артикул:

CNMM190612-GR-RT550





[В корзину](#)



[View PDF](#)

**TACTIC**

Количество на складе

0

Тип

пластина токарная твердосплавная

Бренд

[TACTIC](#)

Геометрия

CNMM

Форма пластины

Ромб 80° (C\*\*\*)

Размер

19

Радиус RE

1.2

Обрабатываемый материал

P

Тип обработки 1

Черновая

D1

7.94

IC

19.05

LE

19.3

S

6.35

Задний угол

0° (\*N\*\*)

Конструкция пластины

с отверстием/односторонний (\*\*M)

Материал пластины

твердый сплав с CVD

Сплав пластины

RT550

Стружкойлом

GR