

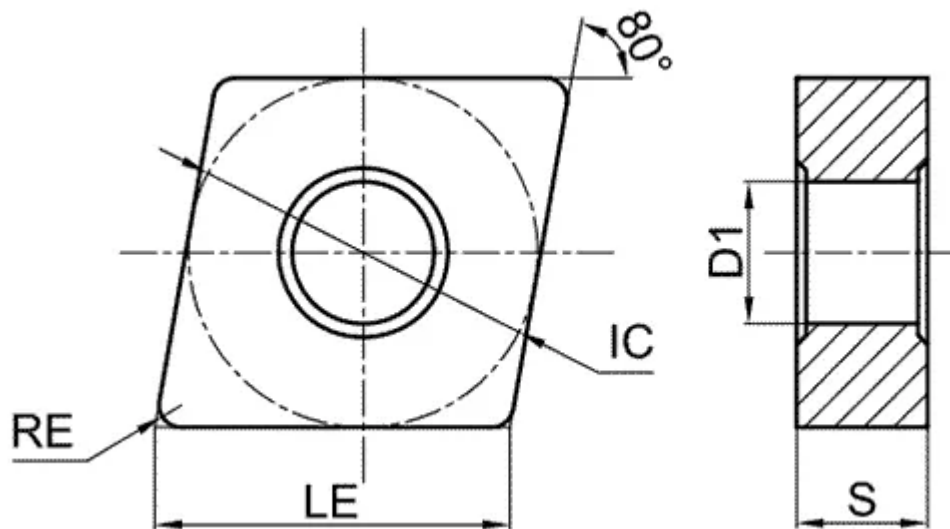
## CNGA120408-E4-RC300

1. [Главная](#)
2. [Все пластины](#)
3. [Форма пластины: Ромб 80° \(C\\*\\*\\*\)](#)
4. [Геометрия: CNMA](#)
5. [Размер: 12](#)
6. [Радиус при вершине: 0.8](#)
7. CNGA120408-E4-RC300

Артикул:

CNGA120408-E4-RC300





[В корзину](#)



[View PDF](#)

**TACTIC**

Количество на складе

4

Тип

пластина токарная твердосплавная

Бренд

[TACTIC](#)

Геометрия

CNMA

Форма пластины

Ромб 80° (C\*\*\*)

Размер

12

Радиус RE

0.8

Обрабатываемый материал

H

S

Тип обработки 1

Черновая

Получистовая

D1

5.16

IC

12.7

LE

12.9

S

4.76

Задний угол

0° (\*N\*\*)

Конструкция пластины

с отверстием/без стружколома (\*\*A)

Материал пластины

Керамика

Сплав пластины

RC300

Стружколом

E4