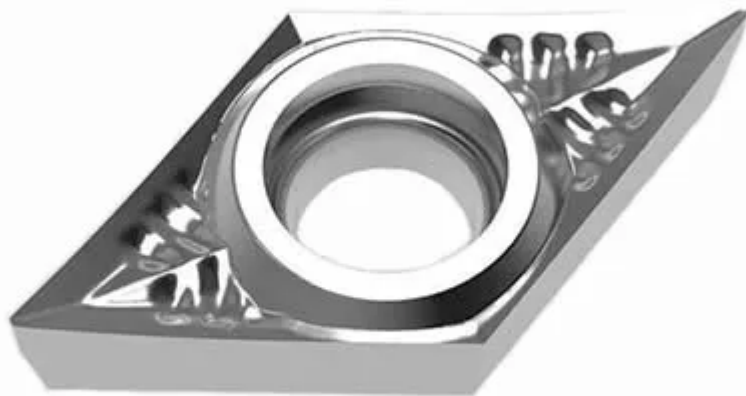


DCGT11T308-AK2-H010

1. [Главная](#)
2. [Все пластины](#)
3. [Форма пластины: Ромб 55° \(D***\)](#)
4. [Геометрия: DCGT](#)
5. [Размер: 11](#)
6. [Радиус при вершине: 0.8](#)
7. DCGT11T308-AK2-H010

Артикул:

DCGT11T308-AK2-H010





[В корзину](#)



[View PDF](#)



Количество на складе

0

Тип

пластина токарная твердосплавная

Бренд

[TACTIC](#)

Геометрия

DCGT

Форма пластины

Ромб 55° (D***)

Размер

11

Радиус RE

0.8

Обрабатываемый материал

N

Тип обработки 1

Чистовая

D1

4.4

IC

9.525

LE

11.6

S

3.97

Задний угол

7° (*C**)

Конструкция пластины

отверстие с зенковкой 40°-60°/односторонний (**T)

Материал пластины

металлокерамика без покрытия

Сплав пластины

H010

Стружколом

AK2