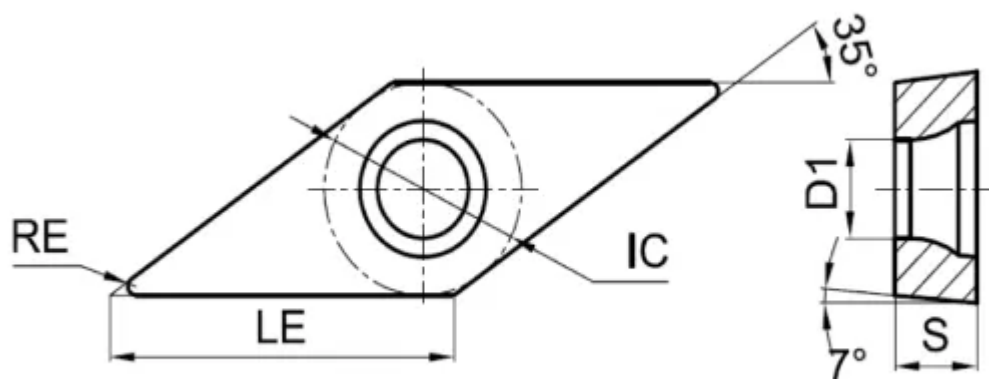


VCGT110302R-SX-RS1325

1. [Главная](#)
2. [Все пластины](#)
3. [Форма пластины: Ромб 35° \(V***\)](#)
4. [Геометрия: VCGT](#)
5. [Размер: 11](#)
6. [Радиус при вершине: 0.2](#)
7. VCGT110302R-SX-RS1325

Артикул:

VCGT110302R-SX-RS1325



[В корзину](#)



[View PDF](#)



Количество на складе

2660

Тип

пластина токарная твердосплавная

Бренд

[GESAC](#)

Геометрия

VCGT

Форма пластины

Ромб 35° (V***)

Размер

11

Радиус RE

0.2

Обрабатываемый материал

M

S

D1

2.8

IC

6.35

LE

11.2

S

3.18

Задний угол

7° (*C**)

Конструкция пластины

отверстие с зенковкой 40°-60°/односторонний (**T)

Материал пластины

твердый сплав с PVD

Сплав пластины

GS3125

Стружколом

S