

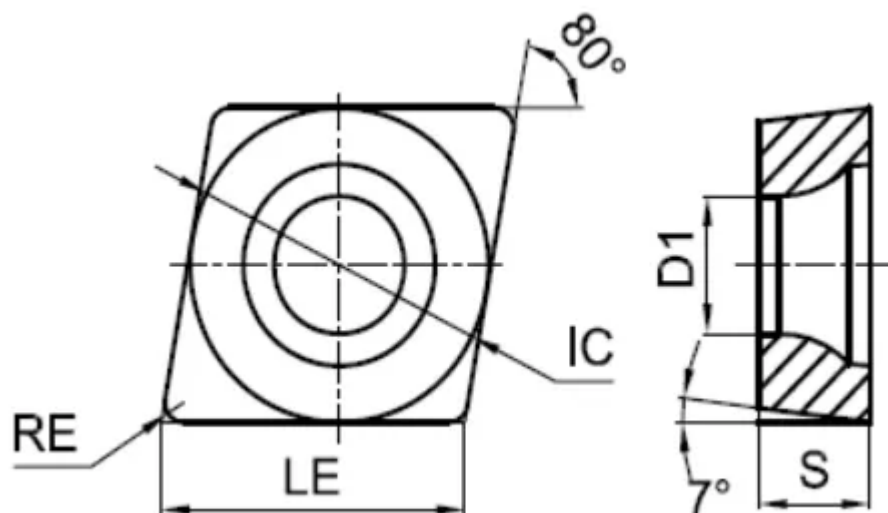
## CCMT09T304-PG-RP2125

1. [Главная](#)
2. [Все пластины](#)
3. [Форма пластины: Ромб 80° \(C\\*\\*\\*\)](#)
4. [Геометрия: CCMT](#)
5. [Размер: 09](#)
6. [Радиус при вершине: 0.4](#)
7. CCMT09T304-PG-RP2125

Артикул:

CCMT09T304-PG-RP2125





[В корзину](#)



[View PDF](#)



Количество на складе

762

Тип

пластина токарная твердосплавная

Бренд

[GESAC](#)

Геометрия

ССМТ

Форма пластины

Ромб 80° (С\*\*\*)

Размер

09

Радиус RE

0.4

Обрабатываемый материал

P

K

Тип обработки 1

Чистовая

D1

4.4

IC

9.525

LE

9.7

S

3.97

Задний угол

7° (\*C\*\*)

Конструкция пластины

отверстие с зенковкой 40°-60°/односторонний (\*\*T)

Материал пластины

твердый сплав с CVD

Сплав пластины

RP2125

Стружколом

PG