

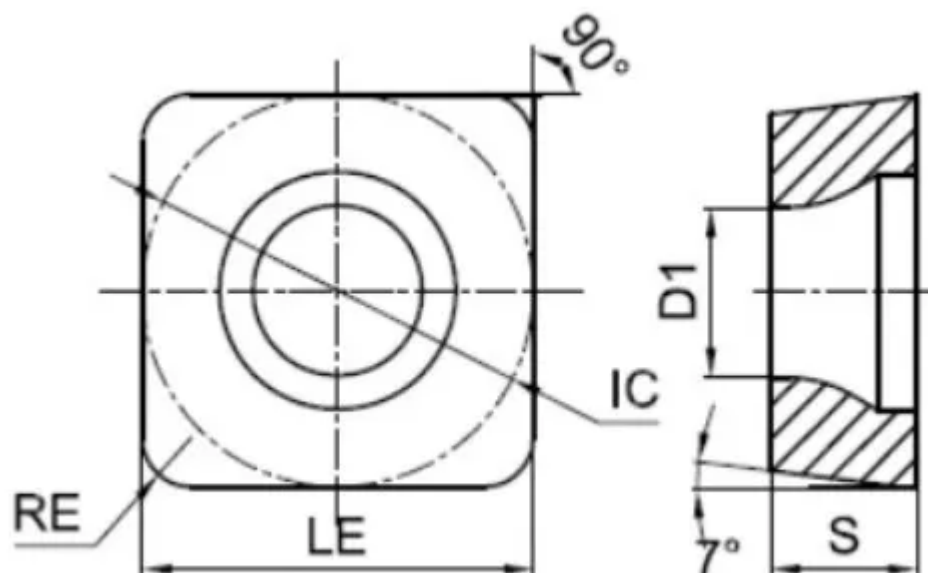
SCMT120404-PG-RM2320

1. [Главная](#)
2. [Все пластины](#)
3. [Форма пластины: Квадрат 90° \(S***\)](#)
4. [Геометрия: SCMT](#)
5. [Размер: 12](#)
6. [Радиус при вершине: 0.4](#)
7. SCMT120404-PG-RM2320

Артикул:

SCMT120404-PG-RM2320





[В корзину](#)



[View PDF](#)



Количество на складе

120

Тип

пластина токарная твердосплавная

Бренд

[GESAC](#)

Геометрия

SCMT

Форма пластины

Квадрат 90° (S***)

Размер

12

Радиус RE

0.4

Обрабатываемый материал

M

Тип обработки 1

Чистовая

D1

5.56

IC

12.7

LE

12.7

S

4.76

Задний угол

7° (*C**)

Конструкция пластины

отверстие с зенковкой 40°-60°/односторонний (**T)

Материал пластины

твердый сплав с PVD

Сплав пластины

RM2320

Стружколом

PG