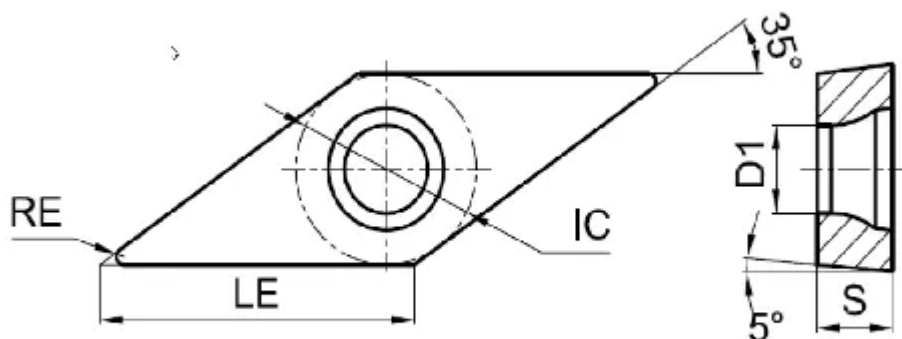


## [VBMT160408-PG-RP2125](#)

1. [Главная](#)
2. [Все пластины](#)
3. [Форма пластины: Ромб 35° \(V\\*\\*\\*\)](#)
4. [Геометрия: VBMT](#)
5. [Размер: 16](#)
6. [Радиус при вершине: 0.8](#)
7. VBMT160408-PG-RP2125

Артикул:

VBMT160408-PG-RP2125



[В корзину](#)



[View PDF](#)



Количество на складе

140

Тип

пластина токарная твердосплавная

Бренд

[GESAC](#)

Геометрия

VBMT

Форма пластины

Ромб 35° (V\*\*\*)

Размер

16

Радиус RE

0.8

Обрабатываемый материал

P

K

Тип обработки 1

Чистовая

D1

4.4

IC

9.525

LE

16.6

S

4.76

Задний угол

5° (\*B\*\*)

Конструкция пластины

отверстие с зенковкой 40°-60°/односторонний (\*\*\*)T

Материал пластины

твердый сплав с CVD

Сплав пластины

RP2125

Стружкойлом  
PG