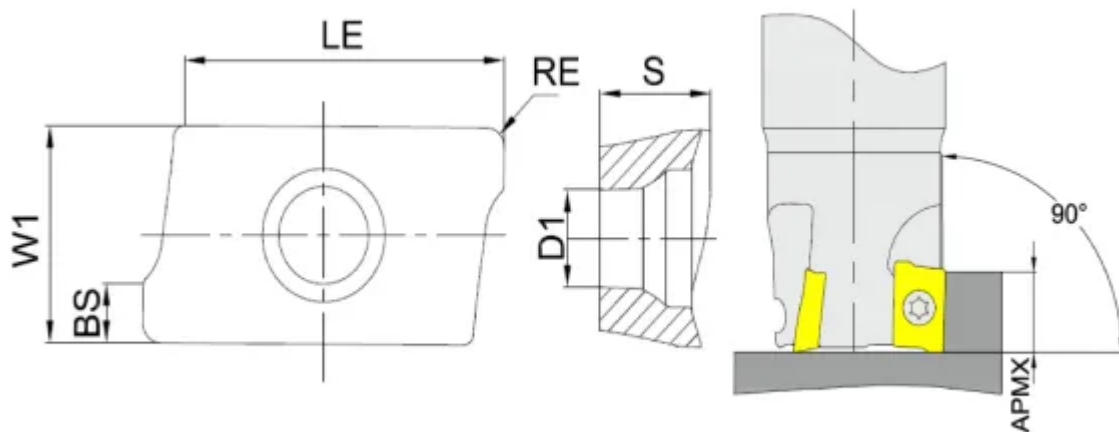


[АРКТ160416R-HG-RA2430](#)

1. [Главная](#)
2. [Все пластины](#)
3. [Геометрия: АРКТ/АРЕТ](#)
4. АРКТ160416R-HG-RA2430

Артикул:

АРКТ160416R-HG-RA2430



[В корзину](#)



[View PDF](#)



Тип

пластина фрезерная твердосплавная

Бренд

[GESAC](#)

Геометрия

[АРКТ/АРЕТ](#)

Форма пластины

[Параллелограмм 85°](#)

Размер фрезерной пластины

[16](#)

RE, мм (r)

1.6

Обрабатываемый материал

P

M

K

Тип обработки 1

Черновая

D1

4.2

BS

2.57

S

5.2

APmx (макс. глуб. фрезерования)

14

Сплав пластины

RA2430

Стружколом

HG

LE (L)

15.2

W1

9.4

Количество на складе

140