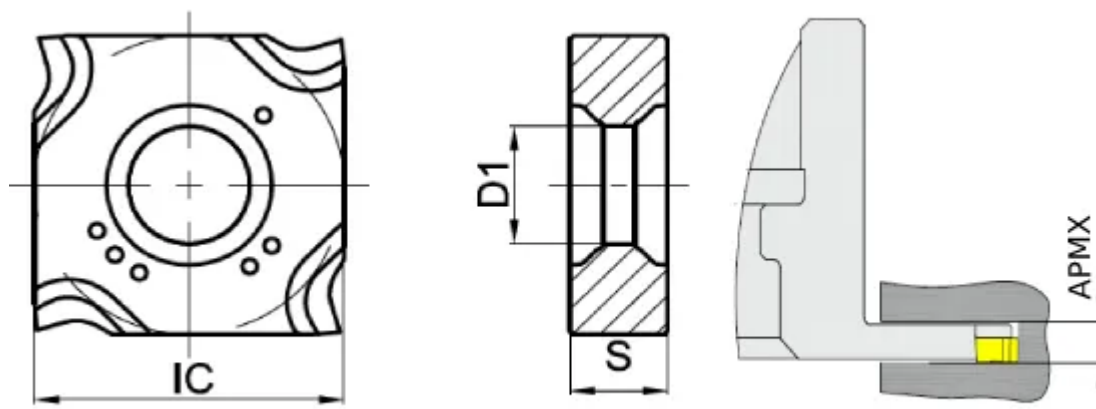


[SNEX1202-MG-RA2430](#)

1. [Главная](#)
2. [Все пластины](#)
3. [Геометрия: SNEX](#)
4. SNEX1202-MG-RA2430

Артикул:

SNEX1202-MG-RA2430



[В корзину](#)



[View PDF](#)



Тип

пластина фрезерная твердосплавная

Бренд

[GESAC](#)

Геометрия

[SNEX](#)

Форма пластины

[Квадрат 90°](#)

Размер фрезерной пластины

[12](#)

Обрабатываемый материал

P

M

K

Тип обработки 1

Получистовая

Черновая

D1

5.2

S

2.3

APmx (макс. глуб. фрезерования)

8

Сплав пластины

RA2430

Стружколом

MG

IC, мм (ØI.C)

12.7

Количество на складе

70